



Администрация муниципального образования
Сланцевский муниципальный район Ленинградской области

ПОСТАНОВЛЕНИЕ

01.08.2022

№ 1191-п

Об утверждении схемы расположения земельного участка на кадастровом плане территории кадастрового квартала 47:28:0301021 г. Сланцы, Сланцевское городское поселение, Сланцевский муниципальный район, Ленинградская область

Руководствуясь пунктами 13, 14, 15 статьи 11.10 Земельного кодекса Российской Федерации, пунктом 2 статьи 3.3 Федерального закона от 25.10.2001 № 137-ФЗ «О введении в действие Земельного кодекса Российской Федерации», частью 3 статьи 32 Устава муниципального образования Сланцевский муниципальный район Ленинградской области, Правилами землепользования и застройки муниципального образования Сланцевское городское поселение Сланцевского муниципального района Ленинградской области, утвержденными решением совета депутатов муниципального образования Сланцевское городское поселение Сланцевского муниципального района Ленинградской области от 26.06.2012 № 353-гсд, администрация Сланцевского муниципального района п о с т а н о в л я е т:

1. Утвердить прилагаемую схему расположения земельного участка на кадастровом плане территории кадастрового квартала 47:28:0301021, ориентировочной площадью 100000 кв.м., вид разрешенного использования — охрана природных территорий. Категория земель – земли населенных пунктов, территориальная зона Р-3 — зона лесопарков.

Местоположение земельного участка: Российская Федерация, Ленинградская область, Сланцевский муниципальный район, Сланцевское городское поселение, город Сланцы.

Участок сформирован из земель, государственная собственность на которые не разграничена, свободных от прав третьих лиц.

2. Срок действия постановления – 2 года.

3. Признать утратившим силу постановление администрации муниципального образования Сланцевский муниципальный район Ленинградской области от 18.02.2022 № 213-п «Об утверждении схемы расположения земельного участка на кадастровом плане территории

кадастрового квартала 47:28:0301021, г. Сланцы, Сланцевское городское поселение, Сланцевский муниципальный район, Ленинградская область»

4. Контроль за исполнением возложить на заместителя главы администрации — председателя комитета по управлению муниципальным имуществом и земельными ресурсами Сланцевского муниципального района Никифорчин Н.А.

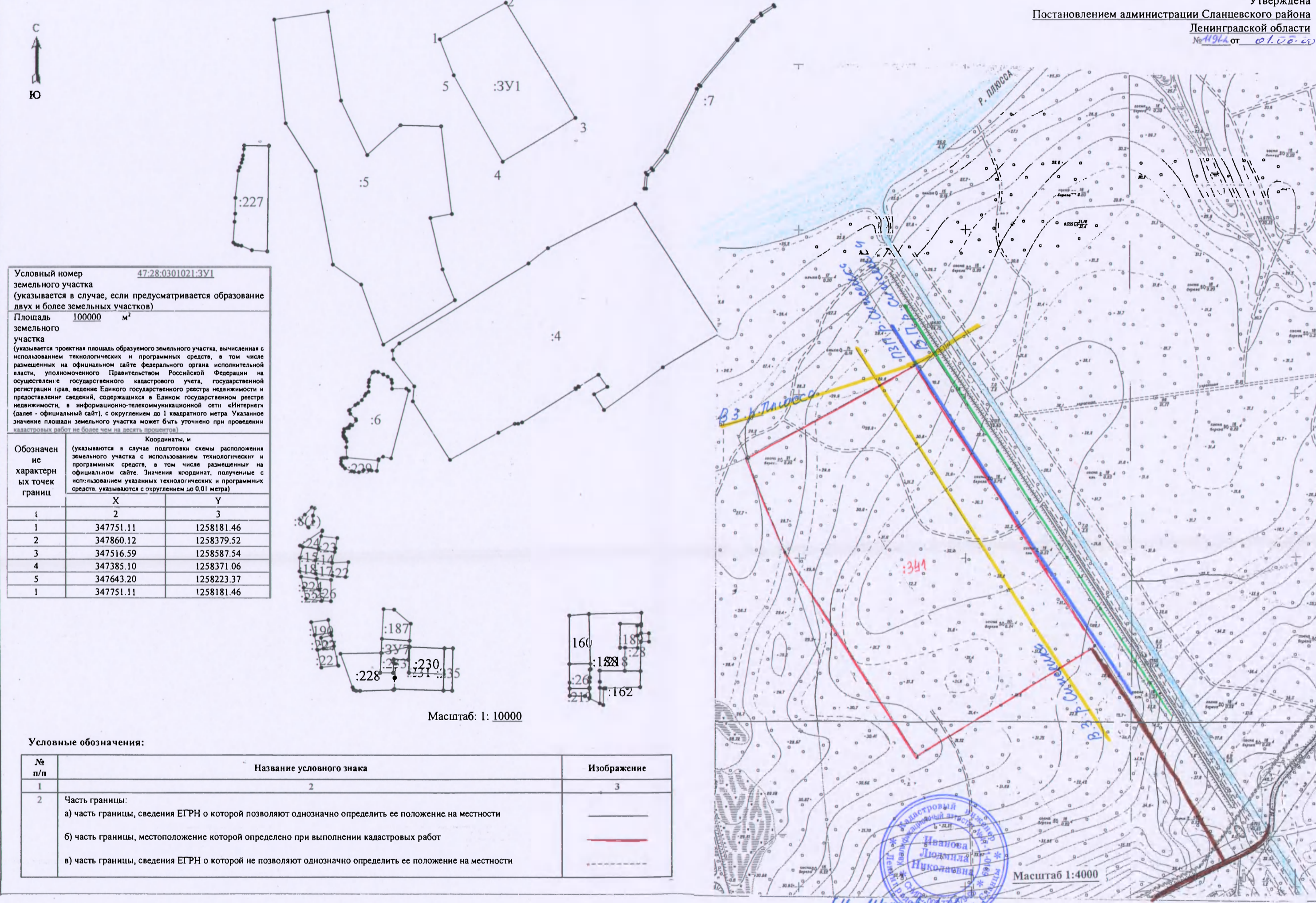
Глава администрации
муниципального образования



М.Б. Чистова

Схема расположения земельного участка или земельных участков на кадастровом плане территории

Утверждена
 Постановлением администрации Сланцевского района
 Ленинградской области
 № 496 от 01.08.2012

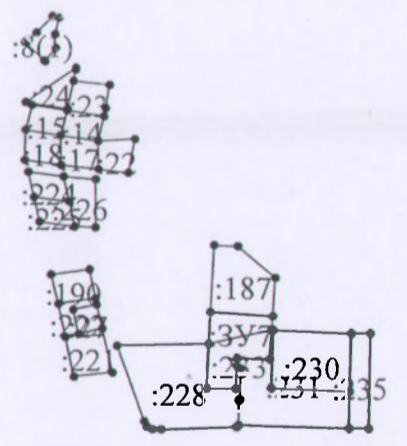


Условный номер земельного участка: 47-28-0301021-3У1
 (указывается в случае, если предусматривается образование двух и более земельных участков)

Площадь земельного участка: 100000 м²
 (указывается проектная площадь образуемого земельного участка, вычисленная с использованием технологических и программных средств, в том числе размещенных на официальном сайте федерального органа исполнительной власти, уполномоченного Правительством Российской Федерации на осуществление государственного кадастрового учета, государственной регистрации прав, ведение Единого государственного реестра недвижимости и предоставление сведений, содержащихся в Едином государственном реестре недвижимости, в информационно-телекоммуникационной сети «Интернет» (далее - официальный сайт), с округлением до 1 квадратного метра. Указанное значение площади земельного участка может быть уточнено при проведении кадастровых работ не более чем на десять процентов)

Обозначение характерных точек границ: (указываются в случае подготовки схемы расположения земельного участка с использованием технологических и программных средств, в том числе размещенных на официальном сайте. Координаты, и значения азимуты, полученные с использованием указанных технологических и программных средств, указываются с округлением до 0,01 метра)

№	Координаты, м	
	X	Y
1	347751.11	1258181.46
2	347860.12	1258379.52
3	347516.59	1258587.54
4	347385.10	1258371.06
5	347643.20	1258223.37
1	347751.11	1258181.46



Масштаб: 1: 10000

Условные обозначения:

№ п/п	Название условного знака	Изображение
1	2	3
2	Часть границы: а) часть границы, сведения ЕГРН о которой позволяют однозначно определить ее положение на местности б) часть границы, местоположение которой определено при выполнении кадастровых работ в) часть границы, сведения ЕГРН о которой не позволяют однозначно определить ее положение на местности	— — - - - -

Служба кадастрового учета
 Исаева
 Николаева
 Лу Швабс

Масштаб 1:4000