



ЭНЕРГЕТИЧЕСКИЙ КОНСАЛТИНГ И ИНЖИНИРИНГ

**СХЕМЫ ВОДОСНАБЖЕНИЯ И ВОДООТВЕДЕНИЯ
МУНИЦИПАЛЬНОГО ОБРАЗОВАНИЯ СЛАНЦЕВСКОЕ ГОРОДСКОЕ
ПОСЕЛЕНИЕ СЛАНЦЕВСКОГО МУНИЦИПАЛЬНОГО РАЙОНА
ЛЕНИНГРАДСКОЙ ОБЛАСТИ ДО 2030 ГОДА**

РАЗДЕЛ 1. Водоснабжение

Актуализованная редакция на 2020 год

*Муниципальный контракт
№ 126 от 09 ноября 2020 г.*

г. Сланцы
2020 г.

"

АННОТАЦИЯ

" " " " " " " "348" "2;"
" 4242" " " " " " " ë " ì " " "
" " " " " " " 0"
" " " * "+" " " " " "
" 6" " " " " " " " " "
" " " " " " " " " " " 4252" 0'
* "+" " " " " " " " " "
" " " " " " " " " " " "
" " " " " " " " " " " "
" " " " " " " " " " " "
" " " " " " " " " " " "
" " " " " " " " " " " "
" " " " " " " " " " " "

" " " " " " " " " "
" " " " " " " " " "
" " " " " " " " " "

"

"

"

Содержание

ВВЕДЕНИЕ.....	4
ПАСПОРТ СХЕМЫ.....	6
ТЕРМИНОЛОГИЯ, ОПРЕДЕЛЕНИЯ	9
ОБЩИЕ СВЕДЕНИЯ О СЛАНЦЕВСКОМ ГОРОДСКОМ ПОСЕЛЕНИИ.....	10
РАЗДЕЛ 1. ВОДОСНАБЖЕНИЕ.....	24
1.1. ТЕХНИКО-ЭКОНОМИЧЕСКОЕ СОСТОЯНИЕ ЦЕНТРАЛИЗОВАННЫХ СИСТЕМ ВОДОСНАБЖЕНИЯ ПОСЕЛЕНИЯ, ГОРОДСКОГО ОКРУГА.....	24
1.2. НАПРАВЛЕНИЯ РАЗВИТИЯ ЦЕНТРАЛИЗОВАННЫХ СИСТЕМ ВОДОСНАБЖЕНИЯ	77
1.3. БАЛАНС ВОДОСНАБЖЕНИЯ И ПОТРЕБЛЕНИЯ ГОРЯЧЕЙ, ПИТЬЕВОЙ, ТЕХНИЧЕСКОЙ ВОДЫ	86
1.4. ПРЕДЛОЖЕНИЯ ПО СТРОИТЕЛЬСТВУ, РЕКОНСТРУКЦИИ И МОДЕРНИЗАЦИИ ОБЪЕКТОВ ЦЕНТРАЛИЗОВАННЫХ СИСТЕМ ВОДОСНАБЖЕНИЯ	110
1.5. ЭКОЛОГИЧЕСКИЕ АСПЕКТЫ МЕРОПРИЯТИЙ ПО СТРОИТЕЛЬСТВУ, РЕКОНСТРУКЦИИ И МОДЕРНИЗАЦИИ ОБЪЕКТОВ ЦЕНТРАЛИЗОВАННЫХ СИСТЕМ ВОДОСНАБЖЕНИЯ	128
1.6. ОЦЕНКА ОБЪЕМОВ КАПИТАЛЬНЫХ ВЛОЖЕНИЙ В СТРОИТЕЛЬСТВО, РЕКОНСТРУКЦИЮ И МОДЕРНИЗАЦИЮ ОБЪЕКТОВ ЦЕНТРАЛИЗОВАННЫХ СИСТЕМ ВОДОСНАБЖЕНИЯ	131
1.7. ПЛАНОВЫЕ ЗНАЧЕНИЯ ПОКАЗАТЕЛЕЙ РАЗВИТИЯ ЦЕНТРАЛИЗОВАННЫХ СИСТЕМ ВОДОСНАБЖЕНИЯ	137
1.8. ПЕРЕЧЕНЬ ВЫЯВЛЕННЫХ БЕСХОЗЯЙНЫХ ОБЪЕКТОВ ЦЕНТРАЛИЗОВАННЫХ СИСТЕМ ВОДОСНАБЖЕНИЯ (В СЛУЧАЕ ИХ ВЫЯВЛЕНИЯ) И ПЕРЕЧЕНЬ ОРГАНИЗАЦИЙ, УПОЛНОМОЧЕННЫХ НА ИХ ЭКСПЛУАТАЦИЮ.....	139

и экологической безопасности, сбрасываемых в водный объект сточных вод, а также уменьшения техногенного воздействия на окружающую природную среду."

Технической базой актуализации (корректировки) схемы являются:

– схема генерального плана муниципального образования Сланцевского городского поселения Сланцевского муниципального района Ленинградской области (разработанный Научно/проектным институтом пространственного планирования "ЭНКО" в 2012 г. и утвержденный решением Совета депутатов Сланцевского городского поселения № 352/гсд от 26.06.2012 г.)

– схема водоснабжения и водоотведения муниципального образования Сланцевское городское поселение Сланцевского муниципального района Ленинградской области до 2030 г. (актуализированная редакция на 2018 год)

– схема водоснабжения и водоотведения муниципального образования Гостицкое сельское поселение до 2024 г.

– проектная и исполнительная документация по площадочным и линейным объектам систем водоснабжения и водоотведения

– данные технологического и коммерческого учета отпуска холодной (сточной) воды, электроэнергии, измерений (журналов наблюдений, электронных архивов) по приборам контроля режимов отпуска и потребления холодной воды, электрической энергии;

– официальный сайт администрации муниципального образования Сланцевский муниципальный район Ленинградской области

– официальный сайт ГУП «Леноблводоканал»;

– официальный сайт АО «Нева/Энергия»;

– официальный сайт ООО «СЛАНЦЫ»

– официальный сайт Управления Федеральной службы государственной статистики по г. Санкт-Петербургу и Ленинградской области

Паспорт схемы

<p>Наименование программы</p>	<p>" * "+" " " " "</p> <p>" " " " " "</p> <p>" " "4252" 0'</p>
<p>Инициатор проекта (муниципальный заказчик):</p>	<p>" " " " "</p> <p>0'</p>
<p>Нормативно-правовая база для разработки схемы:</p>	<p>/" " " " " "4; 040226" 3; 2="</p> <p>/" " " "290840233" " "638/ "ë " " "</p> <p>ì="</p> <p>/" " " "45030422; " "483/ "ë " " " "</p> <p>" " " " " " " " " " " "</p> <p>" " " " " " " " " " " "</p> <p>/" " " "320304224" "9/ "ë " " "</p> <p>ì="</p> <p>/" " " "520508; ;;" "74/ "ë " /</p> <p>" " " " " " " " " " " "</p> <p>/" " " " " " "360804235" "724"</p> <p>ë " " " " " " " " " " "</p> <p>" " " " " " " " " " " "</p> <p>/" " " " " " "270; 04235" 9: 4"</p> <p>ë " " " " " " " " " " " "</p> <p>/" "520555204238" " " " " " " " 0'</p> <p>" " " "40603/: 7, ="</p> <p>/" " " " "4; 0904235" "866"ë " " "</p> <p>" " " " " " " " " " " "</p> <p>" " " " " " " " " " " "</p> <p>/" " " " " " " " " " " " "</p> <p>280704233" "426"ë " " " " " " " " "</p> <p>" " " " " " " " " " " "</p> <p>/" " " " " " " " " " " " "</p> <p>* " "402903/: ; ;="</p> <p>/" "530555204234"ë " 0' " " " " " " " "</p> <p>/" "54055520423:"ë " 0' " " " " " " " "</p>

"

		"	"	"	"	"	"	"	"
		"	"	"	"	"6'39353; 5.6"	0'	0'	0'
	/"К	"4243"6"4247"	06"3328269.89"	0'	0'				
	/"К	"4248"6"4252"	06"829367.95"	0'	0'				
Ожидаемые результаты от реализации мероприятий схемы:	30'	"	"	"	"	"	0'		
	40'	"	"	"	"	"	"	0'	
	50'	"	"	"	"	"	"	"	0'
	60'	"	"	"	"	"	"	"	"
	70'	"	"	"	"	"	"	"	"
		"	"	"*	"	"	"	"	"
		"	+	"	"	"	"	"	"
		"	"	"	"	"	0'	"	"
	80'	"	"	"	"	"	"	"	"
		"	"	"	"	"	"	"	"
		"	"	"	"	"	"	"	"
		0'	"	"	"	"	"	"	"
90'		"	"	"	"	"	"	"*	
		-0'							
Контроль исполнения схемы"		"	"	"	"	"	"	"	
		"	"	"	"	0'			

"
"
"
"
"
"
"
"
"
"
"
"
"
"

:"

"

Общие сведения о Сланцевском городском поселении

Местоположение и основные характеристики муниципального образования

"	"	"	"	"	"	"	"	"	"
"	"	"	"	0'	"	"	"	"	"
"	"	"	"	"	"	"	"	"	"
" "	"	"	"	"	0'	"	"	"	"
" "	"	"	"	"	"	ó"	"	"	"
"	"	"	"	"	"	ó"	"	"	"
"	"	"	"	/	"	ó"	"	"	"
"	"	"	"	"	ó"	"	"	"	"
"	"	"	"	"	"	"	"	0'	"
"	"	"	"	"	"	"	"	"	"
<"									
	•Á	"	"	"	"	"	"	"	"
	•Á	"	"	"	"	"	"	"	"
	•Á	"	"	"	"	"	"	"	"
	•Á	"	"	"	"	"	"	"	"
	•Á	"	"	"	"	"	"	"	"
	•Á	"	"	"	"	"	"	"	"
	•Á	"	"	"	"	"	"	"	"
	•Á	"	"	"	"	"	"	"	"
	•Á	"	"	"	5"	"	"	"	"
"	"	"	"	"	"	"	"	"	"
" "	"	"	"	"	"	"	"	0'	"
" "	"	0'	"	"3: 4"	"	"	"	"3; 4"	" "
/	0'	"	"	"	"	"	"	"	"
"	"	"	"	"	"	"	52757"	*36"	" "
"	"	"	"	0'	"	"	"	"	"
" "	"	"	"	"	"	"	"	30'	"
"	"	"ë	"	"	"	"	"	ì"	" "
"	"	"	"	"	"	"	"	"	30'

"

Таблица 1. Земли населенных пунктов.

"			."
0'	"		58: 6"
0'	"	"	; 5"
0'	"		3"
0'	"		9"
0'	"		39"
0'	"		37"
0'	"		63"
0'	"		32"
0'	"	5"	39"
Всего:			5: : 7"

"



"

Рисунок 1. Расположение МО «Сланцевское городское поселение» в границах Сланцевского муниципального района.

"

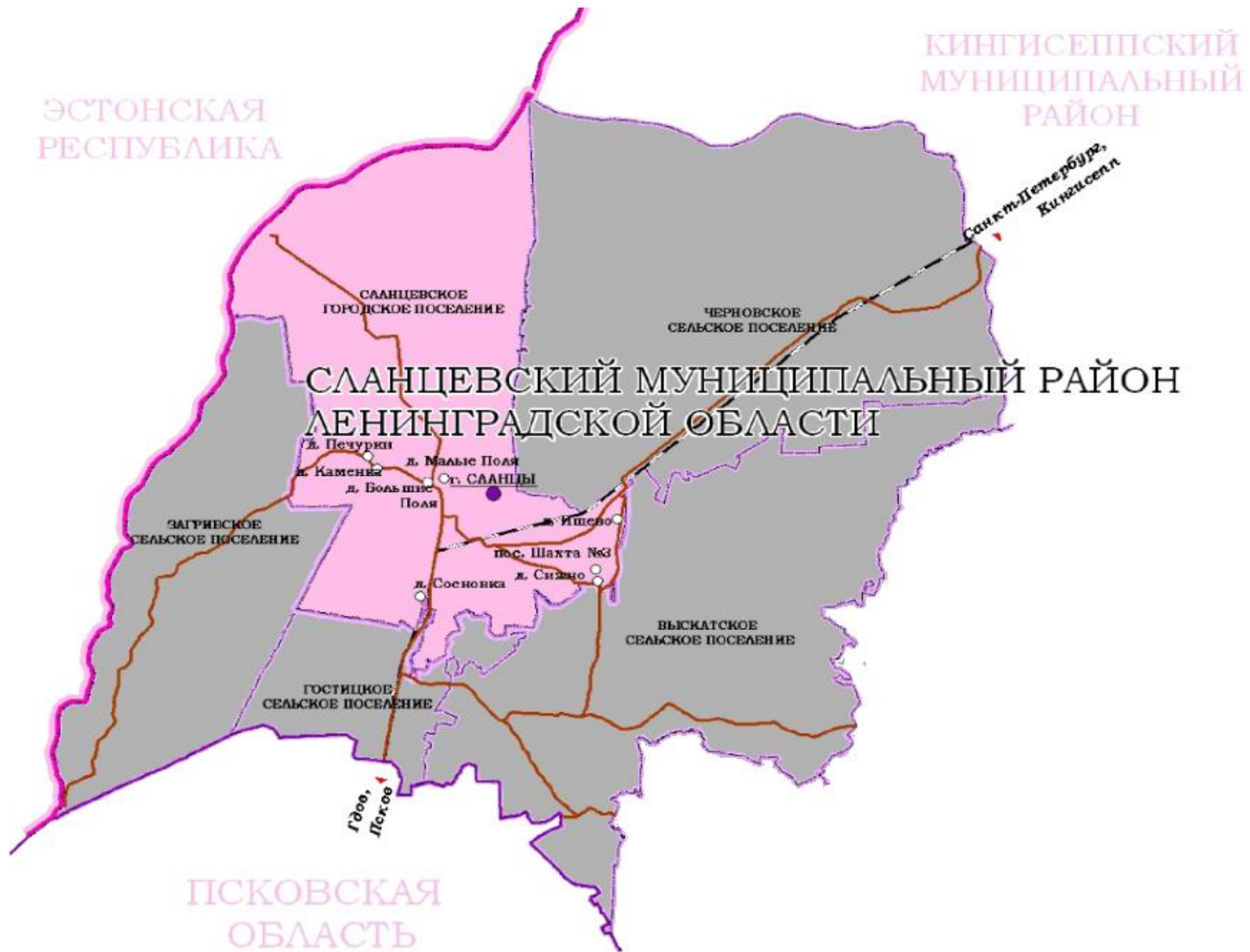


Рисунок 2. Расположение населенных пунктов в границах МО «Сланцевского городского поселения».

Население

Год	Численность населения, чел.	Изменение к предыдущему году, чел.	Изменение к предыдущему году, %
2012	34119	-	-
2013	34151	32	0,1
2014	34069	-82	-0,2
2015	34218	149	0,4
2016	33951	-267	-0,8
2017	33745	-206	-0,6
2018	33402	-343	-1,0
2019	33232	-170	-0,5
2020	33073	-159	-0,5



Рисунок 3. Динамика численности населения МО «Сланцевское городское поселение» за 2012-2020 годы.

"

Таблица 2. Численность населения по населенным пунктам, входящим в Сланцевское городское поселение.

" "	." 0'
" ""	5438;"
" " "	767"
" " 5"	:;"
" "	; 8"
" "	; 5"
" "	66"
" "	35"
" " "	3: "
" "	8"
Всего по городскому поселению	55295"

"

Климат

" 45/23/; ; "ë " ì " " " "

" " " " / " " « D."

" " =

" " " " " "

." " " " " " "

" 0'

" " " " " " * + "6"/: "à ." "

" " " "/65"à 0' " " " " " "

* + "6"- 38"à ." " " " " " - 54"à 0' " " "

" "6"- 6.7"à " " " " " 0' +0'

" " " " " " " 0'

" "6"8: 2" 0' " " " " " " * / +"

" 0' " " " " " " "6": 2" " ." " "

" " " " " 0'

" " " " " " " " " / "

0' " "5.7/7" 1 0'

" " " " " " - 32" à " * " +"

" "342" 0'

" " " " " " "322" " " " "

* ." ." +0'

"

Гидрология

" " " " " " "6" 0' ." " "

" " " " 0' / " " " " 0' ."

" " " " " " 0' " " " "

" 0' " " " " " " " " " "

" " 0' " 0' " " " " " " " 0' "

." " "6/9" ." " " " " " 0' " "

" " " " " " " " " " / " " "

" " " " " " 0' " "3" " " "

" " " " "*" " / " " "

" " +0' " " " 0' ." " " " " "

"6" 0' ." 0' ." 0' ." 0' / 0' " " " "

" " " " " " " " " 0' ." "

" 0' " " " " " ." " " " " " "

522" 0' " " " " " " " "3.7/4.2" " " "

0' " " " " " " " " " "

." " " " " ." " " " " " " 0'

" " 0' 0'" " " " " " " 6" "

0' " " " " " " 0' "6" "

" " " " 0' " " " " " " "

" " " " " " " " " " " "

" " " " " 0' " " " " " "

" " < " " ." / " "*" " " "

" " " ±" " / " " " " "

." " "*" " " " " " " " " "

+0' " " " " " " " " " " "

" " " " " " " " /" " 0' " " " "

" " " " " "3.7"/"4.2" " " " ." "8/9" " "

* 0' +0'" " " " 0' "*" " 0' +" " " " " "

." " " " "*" ±" " " " "47.2"

" ." " "6"47.5" " 0' " " " " " " " "

" " " " " " " " " " 0' " "

" " " " " " " " " " " "

" 0' " " " " " " " " " " 0'

/ " " " " " " " " " " "

" " " " 0' " " " " " " " " "

0' " " " " " " " " " " "

0' " " " " " " " " " " "

"6" "37:" 0' " " " " "6"67/82" 0' "

" " " " " " " "6" " " " " " "

" " " *5/:" +0'

Геология и рельеф

" " " " " " " " / "

" " " " " " " " 0' " "

" " " " " " " " " " " "

" " " " " " " " " " "

/ " " " " " " " / " " "

" 0' 0' " " " " " " / " "

/ " "52" " ; 2" " " " "7/32" 0' "

" " " " "5" " " " " / " "

" " " " " "6" " " "2.7" ' 0' "

" " " " " " 0' " "

" " " " " " " " " / " "

" " " " " " " " " " "

" " " " " " " " " " "

" " " " " " " " " " " +0'

" " " " " " " " " " "

" " " " " 0' " " " " " "

" "6" " " " " " " " "

" " " " " " " 0' " " "

" "3.2" "9:" " " 0' " " "0' " "

" 0' " " " " " " "

" " " " " " " " 0' " "

"

0' " " " " " " " " "

" " " " 0' " " " " " 6"

" " " "6" " " " " " " " "

" " " " " " " " " " * 2/322" ±

" 0' " " " " " " "

" " " " " " " " 0' 0' "

" " " " " " 0' ." 0' " " " " " "

" " " " " " 0' " " " " " "

" ." " " " " 0' " " " " " "

" " " " " " 0' " " " " " "

" " 0' 0' " " " " " "

" " " " " " " " " " "

" " / " " " "4;" 1 " " 0' "

" " " ";2" 51 0'

Экономическая база

" " " " " " 0' 0' " "

" " " " " " " " 8/ "

< " ë ì." " ë ì." " ë ì." "

ë ì=" "ë / ì." "ë ì0'

" 423;" " " " " " " "

" " " " " "32.9" 0' 0' "

." " " " "2302304242" "3: 76" 0'

" " " "423;" " "6257;" 0'

ООО «СЛАНЦЫ»/" " " " " * " "ë "

ë ì±"3; 74" " " " " " " " "

" " " 00" " " " "4" 0' 0' " " "

" " " " " " " " " " "

0' " " " < ." ." " " "

" ." " " 1 " " " " " "

" " " " ." " " " " " "

" " " 0' " " " " " "

" " " " " " "423;" " "728"

0'

" " " " " " " "423;" " " "849.: 7" 0'

0'

ОАО «Сланцевский цементный завод «Цесла»" " " " "3; 82"

0' "4223" " " " " " " " "

ëJ gkf grdgti Ego gpM tqwr ì 0'

" ë ì" " " " " /" " "

" " " " " " " " "

" " " " " * 722" ." 622" ." 622 42" " 00'

" " " " "423;" " " "5"2: ; 4" 0' 0' " "

" " " " "423;" " " "552" 0'

ООО «Петербургцемент»" " " " "4232" 0' "

" " " " " " " ë " ì." " "3;"

" " " " " " " 0' " " " "

" " " " " " " " " /" "

" " " " 0' " " " " " "

" " " 0'

" " " " " "423;" " " "6"; ; 9.4" 0 0'

" " " " " "423;" " " "678"

0'

ООО «ЕвроАэроБетон»" " " " "7" " "

" " " 0' 0' " " " " "

" " " 0' " " " " "0' "

" " " " " " " " " "

"422: " 0"

" " " " "423;" " " "323" 0'

ГУП «Леноблводоканал»" "423: " " " " "

" " " " " " " "0' "

" " " " "4; 0404237" " 375/ " ë "

" " " " " " " " " "

" " " " " " " " " "

" " " " " " " " " "

" " " " " " " " " "

ë " ì 0' " " " " " " " "

" " " " " " " " " "

" " " " " " " " " "

0'

"

АО «Нева Энергия» " " 0' " "422: " " " "322' " "

" " " Xgqrk" *ë » ì±" " " " " " "

" " " " " " " " " " "

" " " 0' "ë " " ì" " " " " 0'

" " " " " " " " " " "

" " " " " " " " " " "

" " " " " " " " " " "

" " " 0'

Сельское хозяйство

" " " " 5" " " " "

" " " " < "ë ì." "ë ì."

"ë ì."6" " " " " < "

" 0 0" " ë ì." " ë ì." " ë " ì." 3"

" " " " " "6" "ë ì."3" " "

" "ë ì." " " " " " "

0'

" 423; " " " " " " " "

" " " 7; 5" 0' " " " "

" " " "6" " " "423: " " " "56"645" 0'

" " " " " " " " " "

" " " "52" "*" +0"

Жилищный фонд

" " " " " " " ë "

" " ì" " " " " " " "

" " 0'

" " "4242" " " " " " " "

; : 8.; 5" 0' 0' " " " " " " "

" " "6" 82.7" ' 3 *ç7; 9.2; " 0' ±" " " " "

" 49.5" ' " *ç48; : 6" 0' ±" " " " " "

"34.4" " *ç342.2" 0' +0' " " " " " "

5" "60'

1 - Процент жилищного фонда взят из генерального плана муниципального образования за 2010 год.

"

Таблица 3. Характеристика жилищного фонда по муниципальному образованию «Сланцевское городское поселение».

Муниципальное образование	Жилищный фонд			Общая площадь, кв. м
	квартиры	комнатно-квартирные	индивидуальные жилые дома	
Сланцевское городское поселение	88; 8; "	539.46"	342.2"	2.85: "

Таблица 4. Структура существующего жилищного фонда муниципального образования «Сланцевское городское поселение»

Категория	Количество объектов	Общая площадь, кв. м
3"	" " " " " "	: : 8.; 5" 0' 0' 0'
	" " " "	: 88.; 5" 0' 0' 0'
	" " "	342.2" 0' 0' 0'
4"	" " "	4; .: " 0' 0' " 0'
5"	" " " " "	2.85: " 0' 0' 0'
6"	" " " " " "	" 2.28" "

"

" 82" "	" " " " " "	" " " " " "	" " " " " "	" 62" " " /"
0' "62" "	" " " " " "	" " " " " "	" " " " " "	" "3; 68" "3; 92" 0" "
"82" "7" "	" "3; 93" "3; ; 7" 0"	" " " " " "	" "87" " " "	" "47" 0' 4"
* "5" " " "	" " " " " "	" " " " " "	" " " " " "	" " " " "
" " " " " "	" " " " " "	" " " " " "	" " " " " "	" 0' " "
" " " " " "	" " " " " "	" " " " " "	" " " " " "	" 0' " "
" 0' " " "	" " " " " "	" " " " " "	" " " " " "	" " " " "P"5"
" " " " " "	" " " " " "	" " " " " "	" " " " " "	" " " " " "
" " " " " "	" " " " " "	" " " " " "	" " " " " "	" " " " " "
" " " " " "	" " " " " "	" " " " " "	" " " " " "	" * 0' " " 0'

"

" " 00 " " " 2.85: " 0' " " " "
" " " " " 0"
" " " " " " " "
"4; : " " " 0"

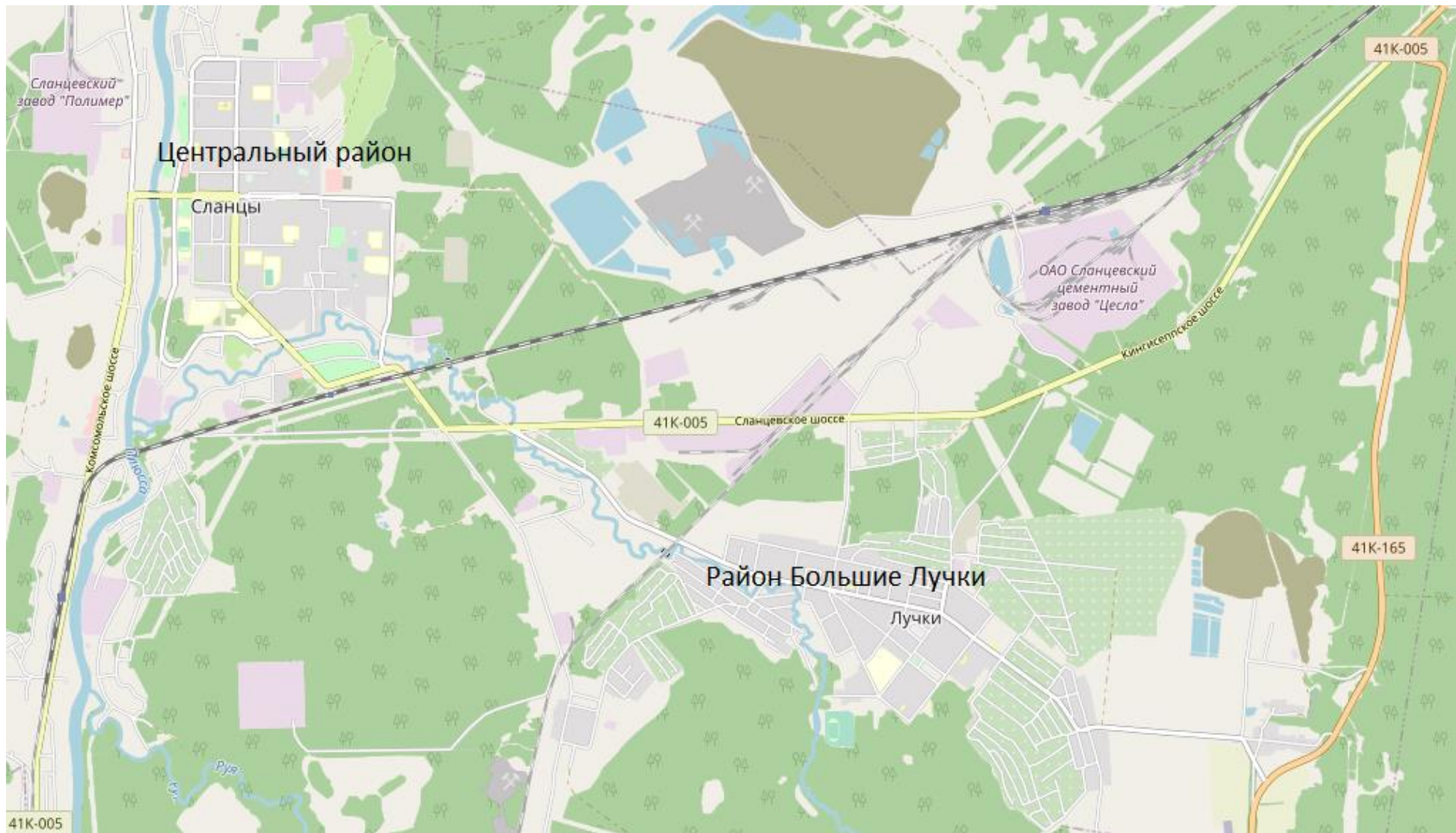


Рисунок 4. План города Сланцы.

"

" " " " " " " " " " " "

" 0'

" " " " " " " " " " " "

" " " " " "

•Á / " " " " " "

/ " ="

•Á / " " ="

•Á " " " " " "

" " " " " " " " " "

" " ="

•Á " ="

•Á " " " " " "

" " " 0 0'

" " " " " " " " " "

" " " " " " " " " "

" / " " " " "

" " " 0"

" " " " " " " " " "

" " " " " * " = " " = " "

" 5=" " = " = " = " = " " +0'

" " " " " " " " " "

" "+" " " " " " "

" * " " " +0'

" " " " " " " " " "

" " " "+" " " " " " " "

" " " "ó" "è " ì0'

" " " " " " " " " "

" " " " "

•Á " ="

•Á " " 0 0' " " " " "

" * " " "K" " "+" " " * " " "KK" "

"KKK" " ="

•Á " ="

•Á " " " " " " " "

"

•Á " " " " " " " " " " "

" " " " " 0'

" "8" " " " " " " " "

" 0'

3ВБ0А Описание территорий поселения, городского округа, не охваченных централизованными системами водоснабжения.

" " " " " " " " " "

" " " " " " " " " " " " " " " "

+0' " " " " " " " " " " " " " " " "

" " " " " " " " " " " " " " " "

" " " " " " " " " " " " " " " "

" " " " " " " " " " " " " " " " "

" " " " " " " " " " " " " " " " "

3ВБ0Б Описание технологических зон, зон централизованного и нецентрализованного водоснабжения и перечень централизованных систем водоснабжения.

" " " " " " " " " " "

" " " " " " " " " " " " " " " "

" 5" " " " " " " " " " " " " " " " " " " "

" " " " 9" " 4233" 0' " 638/ " ë " " "

ì " " " " " " "270; 04235" " "9: 4"ë " " "

" " " " " " " " " " " " " " " "

" " " " " " " " " " " " " " " "

ì "+" " " " " " " " " " " "

•Á ë " " " " " " " " " " " " " " "

" " " " " " " " " " " " " " " "

" " " " " " " " " " " " " " " "

* "+" " " " " " " " " " " " " " " "

•Á ë " " " " " " " " " " " " " " " "

" " " " " " " " " " " " " " " "

" " " " " " " " " " " " " " " "

•Á ë " " " " " " " " " " " " " " " "

" " " " " " " " " " " " " " " "

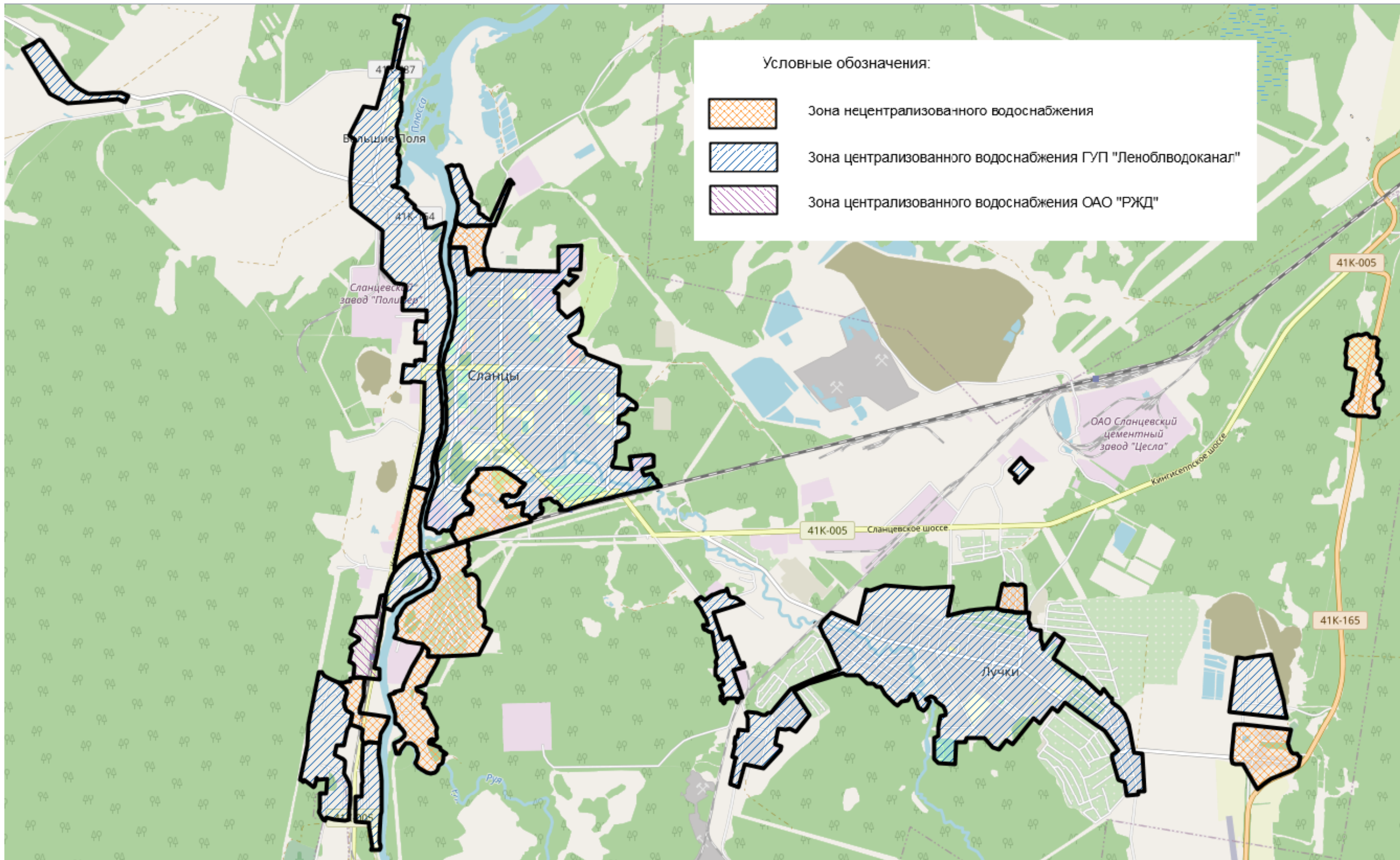


Рисунок 5. Зоны централизованного и децентрализованного водоснабжения в МО Сланцевское городское поселение.

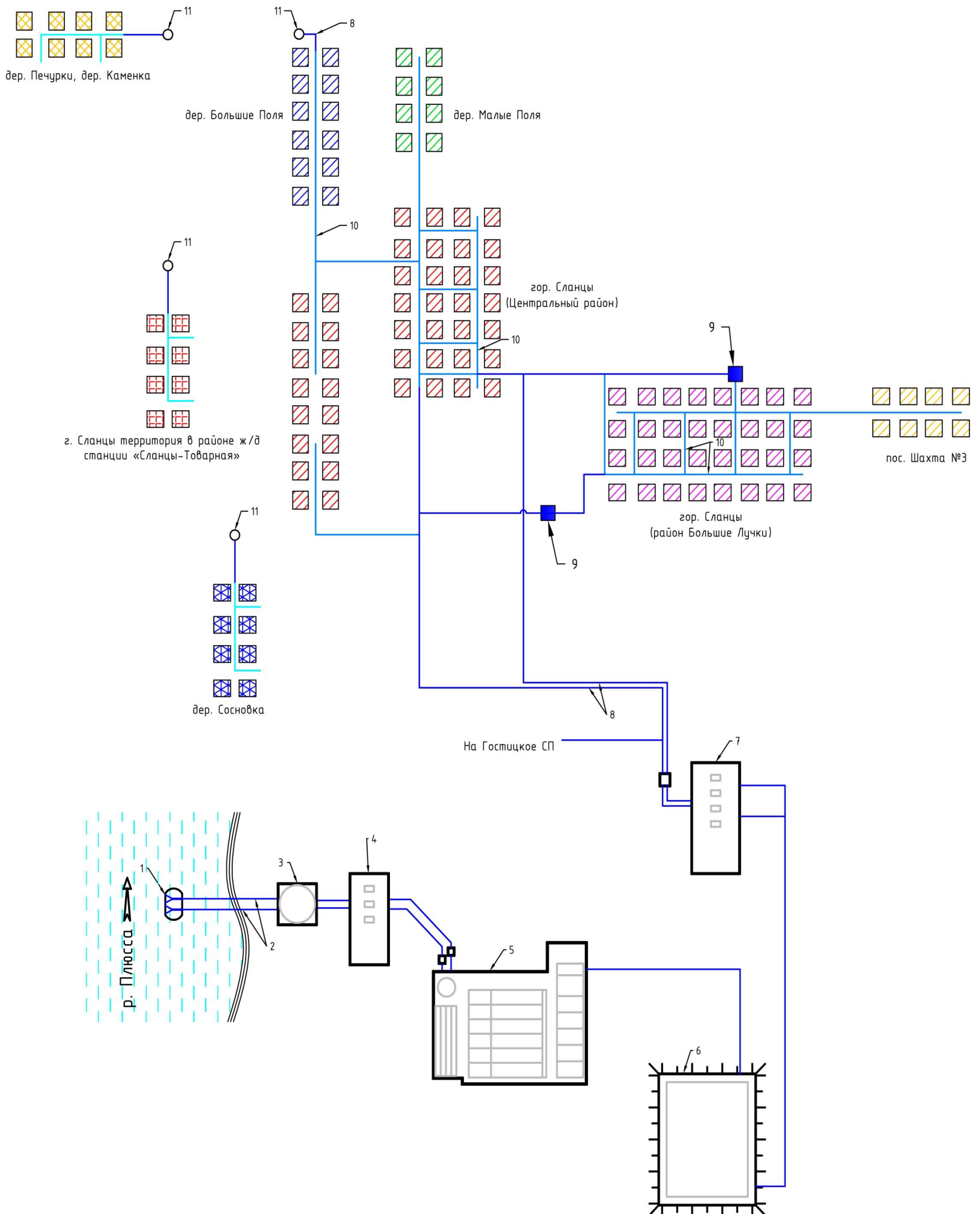


Рисунок 6. Структура системы водоснабжения МО Сланцевское городское поселение.

1-оголовок; 2-самотечные линии; 3-береговой колодец; 4-насосная станция I-го подъема; 5-водоочистные сооружения; 6-резервуары чистой воды; 7-насосная станция II-го подъема; 8-магистральные сети водоснабжения; 9- насосная станция III-го подъема; 10-распределительные сети водоснабжения; 11-водозаборная скважина.

"

" " " " " " " " " "

" " 0

" " " " " " " " "

" " " " " " " " <

•Á " " " 0' ." 0' " ." 0'

" ." 0' " 5="

•Á " " " " " 1 " " ë /

ì="

•Á " " " 0' ." 0' ="

•Á " " " " 0' 0'

" " " " " " " " "

" " " " " " 0' " " "

" " " " " 0' ." " "6" "

" 0'

" " " " 0' ." 0' " ." 0'

" ." 0' " 5" " " <

•Á " " " " ="

•Á " "K" " ="

•Á " " ="

•Á / " " * ≠

•Á " "KK/" " ="

•Á " " "KK/" " ="

•Á 362.46" " " " " " "

" " " " 0'

" " " " 1 " " ë /

ì" " " <

•Á " " " " * " 3:4: ≠

•Á 4.; 5" " " " " " "

* " " " " " "ë ì" " " " "

" "ë ì+0'

" " " 0' ." 0' ." " "

<

•Á " " " " * " 3255:/ +0'

4; "

"

"				
•Á	3.64"	"	" "	" "
		"	" 0'	" "
•Á	"	"	" *"	" 493817+="
•Á	3.; :	" "	" "	" "
		"	" "	" "
	" "	<"	"	" "
•Á	"	"	" è "	" КК "
	" "	"	" "	" "
•Á	" "	"	"è "	" ККК "
	" "	"	" "	" "
03/ "	"	"	" "	" "
•Á	" "	"	" "	"è "
•Á	" "	"	"è "	" 0'
•Á	" "	"	"è "	" 0'
"				

Таблица 5. Объем воды поданной в сеть водоснабжения МО Сланцевское городское поселение за 2019 год.

" "	" "	" "
" "	" "	" "
" "	" "	0' 51 "
" "	" "	48: 2.94: "
" 0'	" "	" "
" 0'	" "	" "
0' " 5"	" *"	" 5537+="
" "	" "	0'
" "	" "	" "
" "	" "	" "
" " "	ë "	" 1 "
" " "	ë / "	" " "
"è / "	" "	" "
	3: 4: +"	4.477 ⁴ "
" "	" "	" "
" 0'	" "	" 0'
" "	" "	" "
0' "	" *"	" "3255: / +"
		2.2227 ⁵ "

2 - указан объем потребления абонентов от зоны эксплуатационной ответственности ГУП «Леноблводоканал» за 2019 год (ул. Зеленая Роща).

3 - указан объем за ноябрь-декабрь месяцы 2019 года. Скважину передали эксплуатирующей организации в октябре 2019 год.

"

" " " " 0'	" " " 0' " 493817+ "	44.639"
" " "		4927.6"

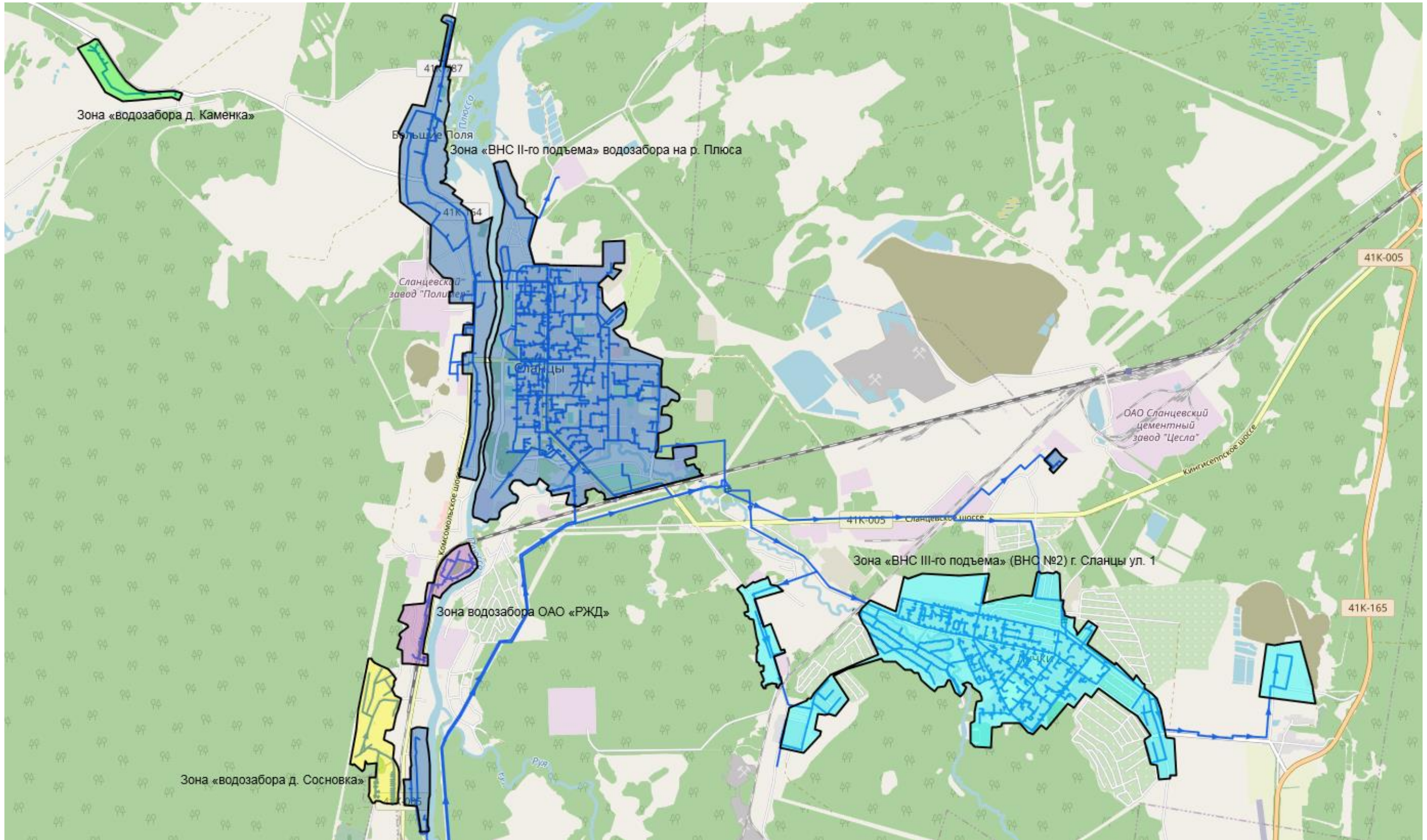


Рисунок 7. Технологические зоны водоснабжения в МО Сланцевское городское поселение.

"

3В070А Описание результатов технического обследования централизованных систем водоснабжения.

Описание существующих водозаборных сооружений.

"	"	"	"	"	"	"	"	"
"	"	"/"	"	" "	"	"	"	0' "
"39"	"	"	"	"	"	"	"	"
0'	"	"8"	"	"	"	"	"	"
"	"	"	0'					

Таблица 6. Характеристика водозаборных сооружений МО Сланцевское городское поселение.

" ^ "	"	"
30'	" " " 0'	" " " <3; : 4 0' <72'222" 51 0' < " " < " " " " " " " " " " " " " " " " " " 0'
40'	" " 0' " '* 0' 5537+ "	" " " <3; 9; 0' " " " '7.2" 51 " " '345.2 0' " " " " " " 0'
50'	" " " " " ë ì '* 0' + "	"é372.2" 0' " '8/32/3320' " <é462.2" 51 0'
60'	" " 0' "* 0' 3255: / + "	" " " <3; 85 0" " " " "6.63" 51 " " "; 2.2 0' " '7/6/3820' " <. 8.6" 51 0'
70'	" " 0' "* 0' 493817+ "	" " " <3; 87" 0" " '8/38/3320' " <é5: 6.2" 51 0'

"

"

Водозаборные сооружения на р. Плюсса"

Таблица 7. Характеристика насосного оборудования водозаборов МО Сланцевское городское поселение.

№	Наименование водозабора	Характеристика насосного оборудования				Примечание
		Диаметр, мм	Длина, м	Производительность, м³/ч	Напор, м	
1	№ 1	522 /92"	97.2"	3222.2"	52"	"
3	№ 2	522 /92"	97.2"	3222.2"	52"	"
	№ 3	522 /92"	97.2"	3222.2"	52"	"
	№ 4	522 /92"	97.2"	3222.2"	52"	"
4	№ 5	522 /92"	97.2"	3222.2"	52"	"
5	№ 6	522 /92"	97.2"	3222.2"	52"	"
6	№ 7	522 /92"	97.2"	3222.2"	52"	"
7	№ 8	522 /92"	97.2"	3222.2"	52"	"

"

"*3+." " " "7.7" " " " "37" " " "

. " " " " " "

" " " " " "*" " " /"

4.4 3.7" ." /'6" 00'

" "5+." " " " " " " " " " " "

" ." " " " " " " < " " "

" " " " "4z 922+." " " " " "

" " " " /K' " " " " " "

" " " " " 0' " " " " "

" " " " " " " " " " " 0' "

" " " " " " " " " " " " " "

" " 0' " " " " " " " " " " "

" " " " 0' " " " " " " " " " "

" " " /K *6+." " " " " " " " "

" " " " " ." " " " 0' " "

" " " " " "522 /92" " " "3222" 51 " "

" " "52" 0' " " " " " " " " " /" "

0' " " " " " " " " " 0' "

" " " "*" " "3/ " +/'é47222" 51 0' "

" " " "K" " " "90' " " " " " "

" " " " / " " /50' " " " " " "

" " " " " /4" " " " " 0" "

" " " " " " " " " " " "

< " " " " " " " " " " " " "

." " " " 0' " " " " " " " "

" " " "K" " "*" /K." " " " " " " "

" " " " "*" +0' " " " " " "K"

" " " " " " " " "4z : 22+0'

4 - в скобках указан номер здания в соответствии с рисунком 18.



Рисунок 8. Водозаборные сооружения на р. Плюсса. Здание берегового колодца.



Рисунок 9. Водозаборные сооружения на р. Плюсса. Внутреннее помещение берегового колодца.

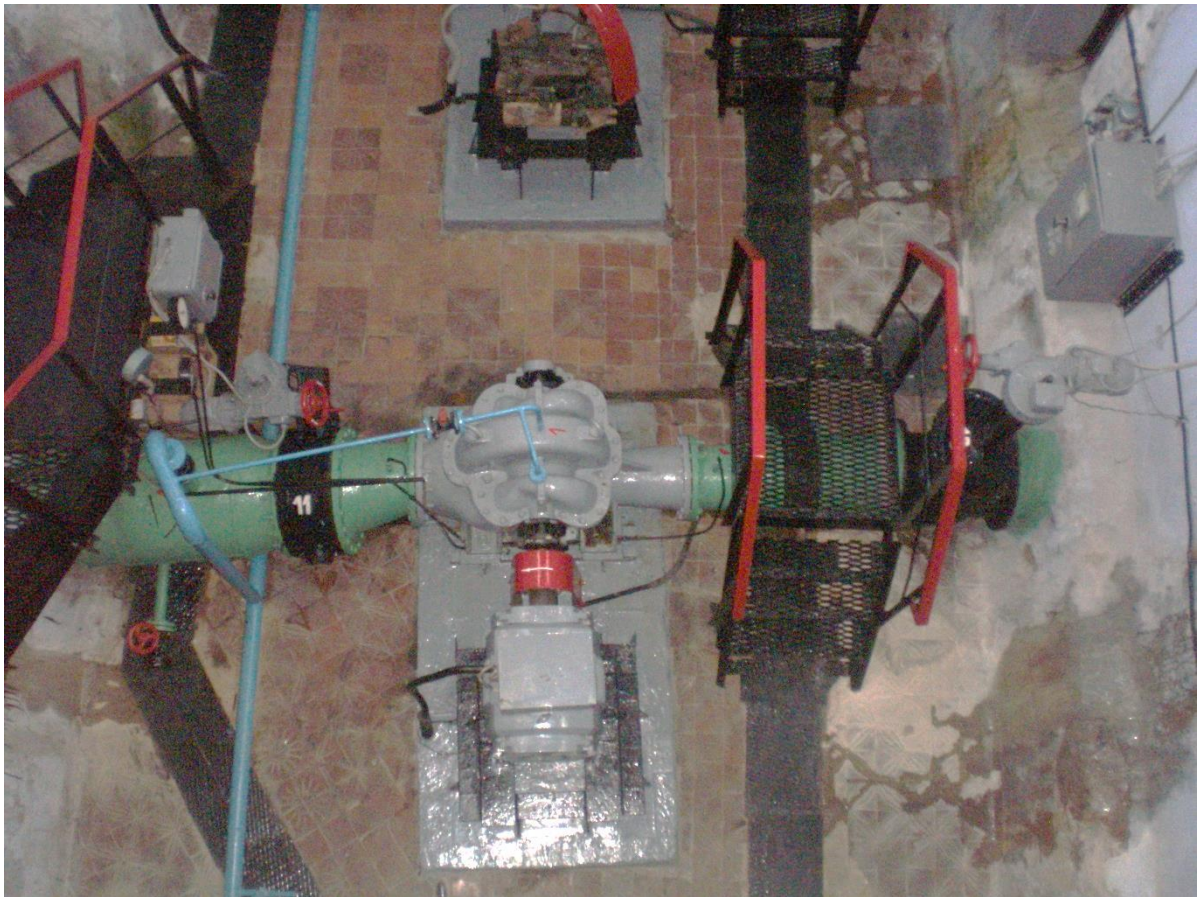


Рисунок 10. Водозаборные сооружения на р. Плюсса. Насос №1 насосной станции I-го подъема.



Рисунок 11. Водозаборные сооружения на р. Плюсса. Машинный зал насосной станции I-го подъема.



Рисунок 12. Водозаборные сооружения на р. Плюсса. Здание насосной станции I-го подъема.

"

Водозаборные сооружения д. Большие Поля"

" " "

" " "345" 0' " " " "3; 9; " 0' "

" " " " * " " " " " " "

" " " 0' " " " " " "

" " " :/38/3620'



Рисунок 13. Водозаборные сооружения д. Большие Поля (скважина №3315).

"

Водозаборные сооружения ОАО «РЖД»										"	"	"	"	"
0'	"	"	"*	"	"	0'	"	"	"	"	"	"	"	"
"	"	"	"	"462.2"	0'	0	0"	"	"	"	"	"	"	"/"
0'	"	"	"	"	"	"	"	"	"	"	"	"	"	"
8/32/3320'	"	"	"	"	"	"	"	"	"	"	"	"	"	"
"	"	"	0'	"	"	"	"	"	"	"	"	"	"	"



Рисунок 14. Водозаборные сооружения ОАО «РЖД».

"

Водозаборные сооружения д. Каменка"				"	"	"	"	"	0'
"	"	"	"	"	"	3; 85"	0'	"	"
"	"	*	"	"	"	-0'	"	"	"
"	"	"	"	"	"	8.6"	0' 1 0"	"	"
0' 1 0'	"	"	"	"	"	"	"	"	"
7/6/382"	"	0'	"	"	"	"	"	"	0'



Рисунок 15. Водозаборные сооружения д. Каменка (скважина №10338/).

Водозаборные сооружения д. Сосновка"				"	"	"	"	"	"
0'	"	"	"	"	"	3; 87"	0'	"	"
"	"	*	"	"	"	-0'	"	"	"
"	"	"	"	"	"	5: 6"	0' 1 0"	"	"
0' 1 0'	"	"	"	"	"	"	"	"	"
8/38/332"	"	0'	"	"	"	"	"	"	0'
"	"	"	"	"	"	"	"	"	"

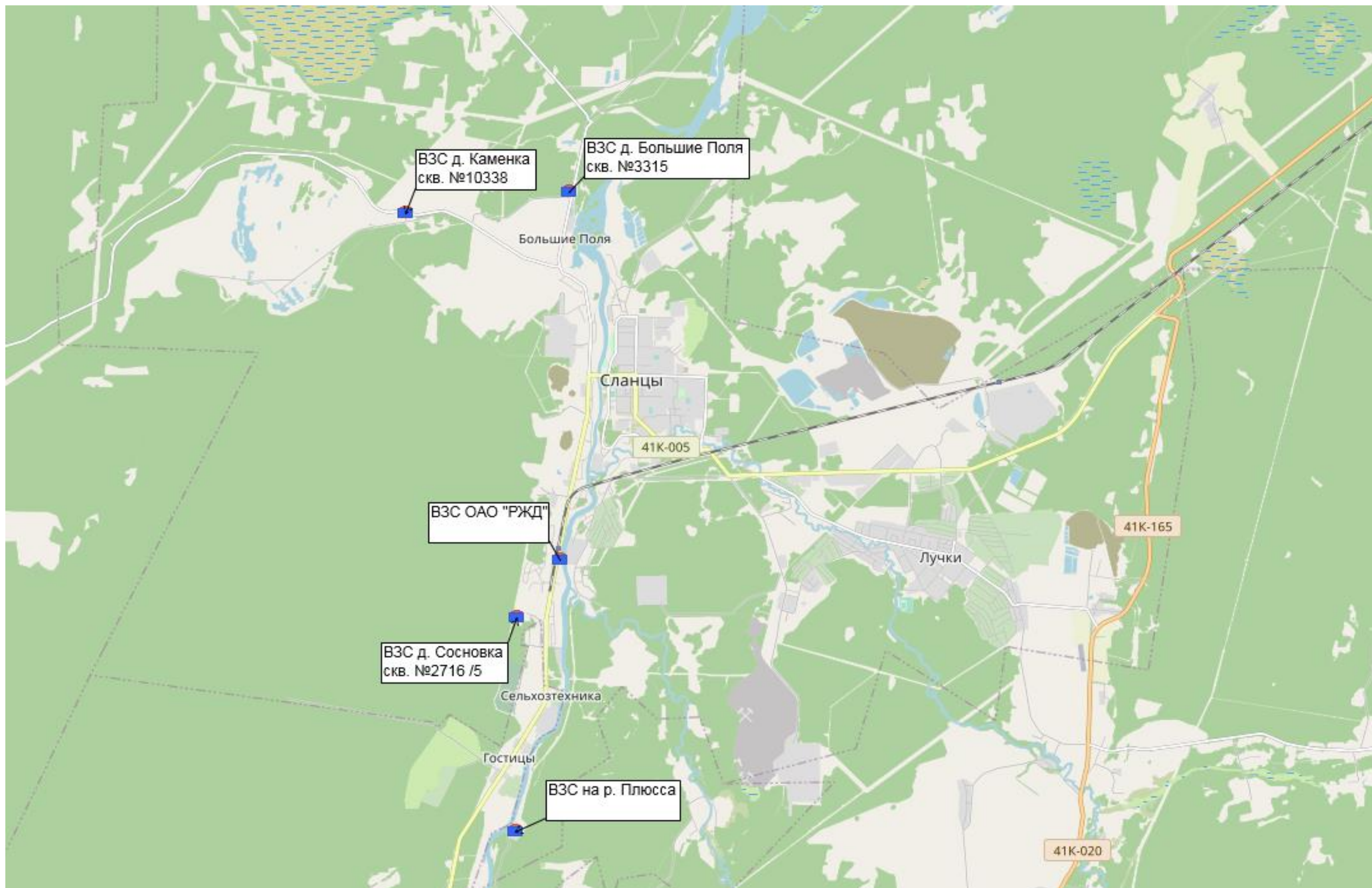


Рисунок 17. Схема расположения водозаборных сооружений МО Сланцевское городское поселение.

"

Описание водоочистных сооружений.

"	"	"	"	"	"	"	"	"	"
"	"	"	"	"6"	"	"	" 0'	"	"
"	"	"	"	"	"	" 0'	" 0'	"	" 0'
"	"	" 0'	" 50'	"	"	"	"	"	"
"	"	"	"	"	"	" 0'	"	"	"
"	"	ë	"	ì"	"	"	"	"	"
"	"	"	"	"40603296/230"	"	"	"	"	"
"	"	"	"	"* +"	"	"	"	"	"
"	"	" 0'	" 0'	"	"	"	"	"	"
"	"	"	"	"	"	"40603296/23"	"	"	"
"	"	"	"	"	"	" 0'	"	"	" 0'
"	"	" 0'	" 0'	" 5."	"	"	"	"	" 0'
"	"	"	"	"	"	" 3; : 4"	"	"	"
"	"	"	"	"6'72'222" 51	" 0"	"	"	"	"
"	"	"	"	"	"	" <	"	"	"
•Á	"	"	"	"*7+6="	"	"	"	"	"
•Á	"	"	"	"*34+6'3" 0*	"	"	"	"	"
"	"	"	"	"	"	"	"	"	" ="
•Á	"	"	"	"*8+6'3" 0*	"8222" 5="	"	"	"	"
•Á	"	"	"	"*9+6'3" =	"	"	"	"	"
•Á	"	"	"	"*33="	"	"	"	"	"
•Á	"	"	"	"*, ="	"	"	"	"	"
•Á	"	"	"	"*32="	"	"	"	"	"
•Á	"	"	"	"	"	"*35="	"	"	"
•Á	"	"	"	"*36="	"	"	"	"	"
•Á	"	" 0'	"	"	"	"	"	"	"
•Á	"	"	"	"	"	"	"	"	" <
•Á	"	"	"	"6'3" 0"	"	"	"	"	"
•Á	"	"	"	"6'3" 0"	"	"	"	"	"
•Á	"	"	"	"	"	"	"6'8" 0"	"	"
•Á	"	"	"	"6'9" 0'	"	"	"	"	"

б - в скобках указан номер здания в соответствии с рисунком 18.

"

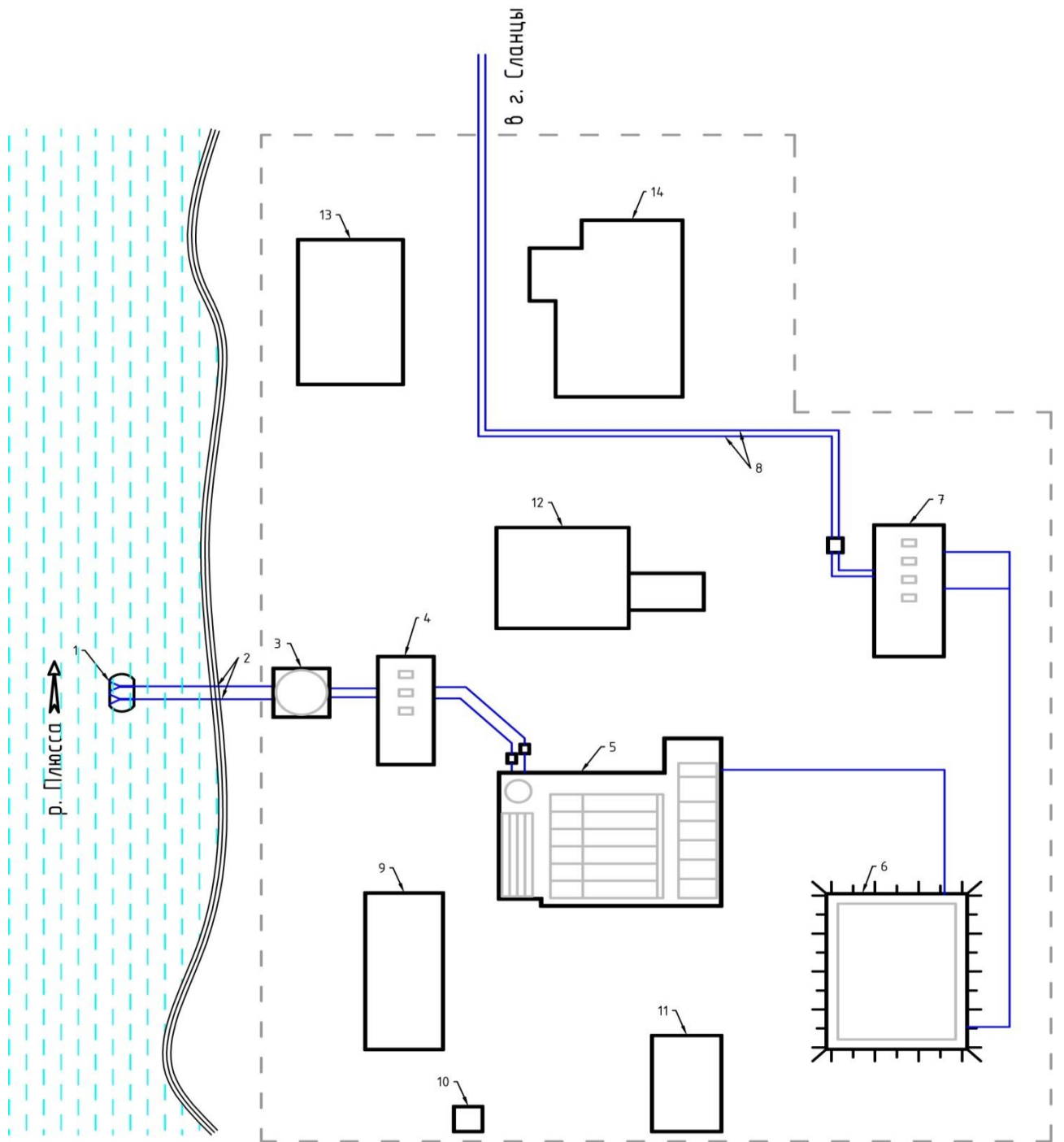


Рисунок 18. План размещения водозаборных и водоочистных сооружений на р. Плюсса.

"	"	"	"	" 6"	" *	"	"	"	"
" 3; ±"	"	"	"	"	" "	"	"	"	"
" "	"	"	0'	"	"	"	"	<	" "
"	"К"	"	"	"	"	"	"	"	"
"	"	"	"	"	"	"	"	"	0"
"	"	"	"	"	"	"	"	"	"
" "	0'	"	"	"	"	"	0'	"	"

"

" " " " " " " " " " " "

" 0'

" " " " " " " 0' " " " " "

" " " " " 0' " " " " "

" 0' / " " " " "

" 0' " " " " " " " "

" " " " " " " 0' " " " "

" " " " " " " " " " " "

" " " " " " " " " " " 0' "

0' " " 0' " " 0' " 5" " " " " 0'

" " " " " " " " " " "

" " " " " " " " 0' " " " "

" " " " " " " " " " "

" 0' " " " " " " 0' " " "

" 0' " " " " " " " " "

" " " " " " " " " " "

" " " " 0' " " 4/ " " * /

" / " " " 0' " "

" " / " 0' " " " "

" " " " " " " " " " "

Таблица 9. Данные по оборудованию НС II-го подъема ВОС на р. Плюса.

	"	"	0'	51	0'	
" 3"	522 /; 2'''	472.2"	3222.2"	: 6"	"	
" 4"	522 /; 2'''	472.2"	3222.2"	: 6"	"	
" 5"	522 /; 2'''	472.2"	3222.2"	: 6"	"	
" 6"	522 /; 2'''	472.2"	3222.2"	: 6"	"	

" "42/53" " " " " " " 0'

0'

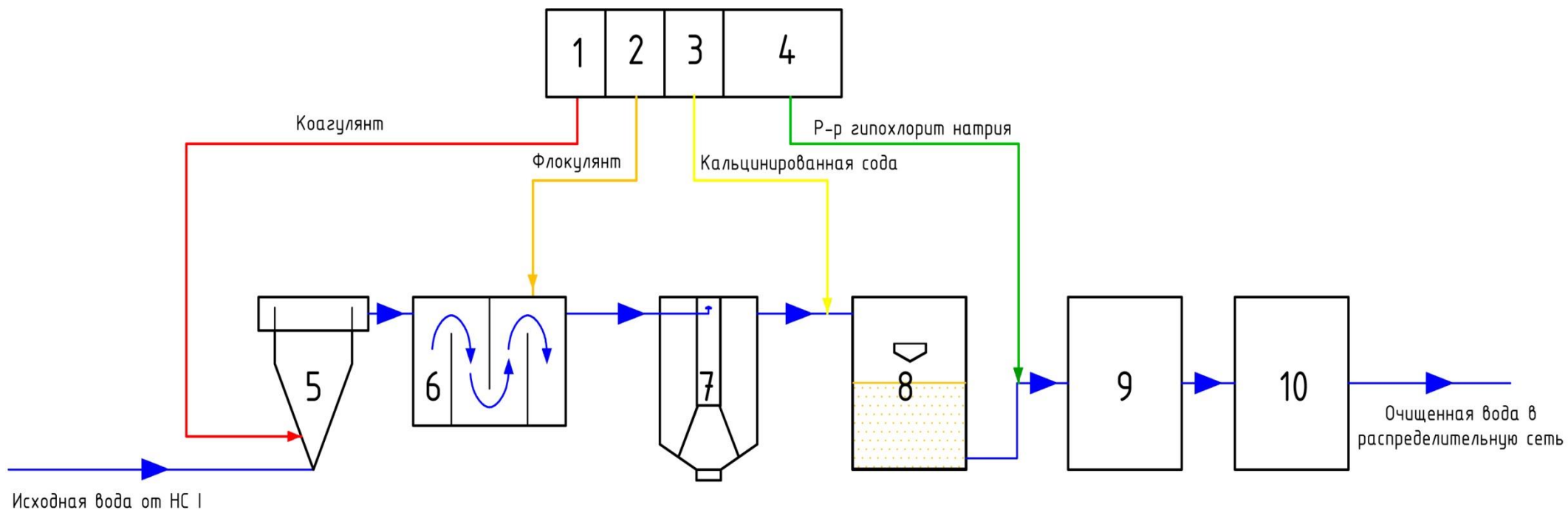


Рисунок 19. Технологическая схема очистки водопроводной воды ВОС водозабора на р. Плюсса.

1- отделение коагулирования; 2- отделение флокулянта; 3- отделение кальцинированной соды; 4- отделение хлорирования; 5- вихревой смеситель; 6- контактная камера; 7- горизонтальный отстойник с камерой хлопьеобразования; 8- скорый фильтр; 9- резервуары чистой воды; 10- насосная станция второго подъема.



Рисунок 20. Водоочистные сооружения на р. Плюсса. Здание блока основных сооружений.



Рисунок 21. Водоочистные сооружения на р. Плюсса. Вихревой смеситель (верхняя часть).



Рисунок 22. Водоочистные сооружения на р. Плюсса. Вихревой смеситель (нижняя часть).



Рисунок 23. Водоочистные сооружения на р. Плюсса. Контактная камера.



Рисунок 24. Водоочистные сооружения на р. Плюсса. Горизонтальный отстойник с камерой хлопьеобразования.



Рисунок 25. Водоочистные сооружения на р. Плюсса. Фильтровальный зал.



Рисунок 26. Водоочистные сооружения на р. Плюсса. Скорые фильтры.



Рисунок 27. Водоочистные сооружения на р. Плюсса. Резервуар чистой воды.



Рисунок 28. Водоочистные сооружения на р. Плюсса. Здание НС II-го подъема.



Рисунок 29. Водоочистные сооружения на р. Плюсса. Машинный зал НС II-го подъема.

"



Рисунок 30. Водоочистные сооружения на р. Плюсса. Установка дозирования гипохлорита натрия.



Рисунок 31. Водоочистные сооружения на р. Плюсса. Недостроенный цех обработки осадка.

"

"

Таблица 10. Состояние водоочистных сооружений МО Сланцевское городское поселение.

1	2	3	4	5	6
3					
4			/		
5	0*	" " "6"3" "8222" 5+	1	" " 0	
6		" " "К" "		/	
7	" 0 "			/	
8				/	
9				/	
:		/		" " 0	/
;		" " "		" " 0	/
32			1	" " 0	/

"

"423: " " "ë " " " " " " " " " "

" " " " " " " " " " " " " " "

" " " " " " " " " " " " " " "

0' " " " " " " " " " " " " " " " "

" " " " " " " " " " " " " " " "

" " " " " " " " " " " " " " " "

0' "

" " " " " " " " " " " " " " " " " " " "

" " " " " " " " " " " " " " " " " " " "

" " " " " " " " " " " " " " " " " " " "

0'

Описание существующих запасно-регулирующих емкостей.

" " " " " " " " " " " " " " "

" " " " " " " " " " " " " " " "

" " " " " " " " " " " " " " " "

" " " " " " " " " " " " " " " "

" " " " " " " " " " " " " " " "

" " " " " " " " " " " " " " " "

" " " " " " " " " " " " " " " "

" " " " " " " " " " " " " " " "

" " " " " " " " " " " " " " " "

" " " " " " " " " " " " " " " "

" " " " " " " " " " " " " " " "

" " " " " " " " " " " " " " " "

•Á " " " " * "+" " " " " ="

•Á " " " " * "+" " " " " 4="

•Á " " " " "ë " " " " " " " "

На площадке ВОС"

" " " " " " " " " " " " " " "

" 8222" 50' " " " " " " " " " 58.2 57.8" "

"7.4" 0' " " " " " " " " " "6" "

" " " " 0' " " " " " " " " " " "

" " " " " " " " " " " " " " "

0' " " " " " " " " " " " " " "

" " " 0' " " "49" " " " " " " " "

"8222" 50' " " " " " " " " " " " "

" " " " " " " " " " " " " " "

" " " 0' " " " " " " " " " " " "

"

На площадке ВНС №2

" 722" 5"	0'	"	"	"	"	"	"
"	0'	"	"	"	"	"	"
"	0'	"	"	"	"	"	"
" "	"	"	0'	"	" 54/55"	"	"
"	"	"	"	722" 50'	"	"	"

На площадке ВЗС ОАО «РЖД»

"	"	"	"	"	"	"	0'
0'	"	" 56"	"	"	"	"	0'
"	"	"	"	"	"	0'	"
"	"	"	"	"	"	"	"
" "	" 0'	0'	"	"	"	"	"
"	" 33"	"	"	"	"	"	0'

Таблица 11. Характеристики запасно-регулирующих емкостей.

"	/ "	" " " "
"	"	" * "+" " " 0' "
" 8222" 5"	3" 0'	" " " 0' " " " 0' " " 0' " 50"
"	"	" * "+" " 4"
" 722" 5"	4" 0'	" " " 0' " " " 0'
"	"	" " " " " è ì "
" " " "	3" 0'	" 0' " " " " " " 1 " è / ì 0'



Рисунок 32. Внешний вид РЧВ-1 на площадке ВНС №2.



Рисунок 33. Внешний вид РЧВ-2 на площадке ВНС №2.



Рисунок 34. Внешний вид водонапорной башни ОАО «РЖД».

Описание существующих насосных станций III-го подъема и повысительных насосных станций.

На территории МО Сланцевское городское поселение расположены две насосные станции III-го подъема и три повысительные насосные станции, все они относятся к централизованной системе водоснабжения гор. Сланцы, дер. Большие Поля, дер. Малые Поля, пос. Шахта №3.

Насосная станция **НС III-го подъема ВНС №1** представляет собой прямоугольное в плане, одноэтажное здание из шлакоблоков с подземной частью, представляющей машинный зал. В машинном зале установлены два центробежных насоса Д200-36 производительностью 200 м³/ч с создаваемым напором 36 м. В настоящее время насосная станция в системе водоснабжения не используется и находится в резерве. Производительность насосной станции (при работе 1-го насоса) - 4800 м³/сут. Данные по оборудованию насосной станции представлены в таблице 12.



Рисунок 35. Внешний вид здания насосной станции III-го подъема ВНС №1.

Насосная станция **НС III-го подъема ВНС №2** представляет собой прямоугольное в плане, одноэтажное кирпичное здание с частично заглубленным машинным залом. В машинном зале установлены пять центробежных насосов, насос №1 Д320-70 производительностью 320 м³/ч с создаваемым напором 70,0 м, насосы №2 и №4 Д320-50 производительностью 320 м³/ч с создаваемым напором 50,0 м, насосы №3 и №5 Grundfos NB80-250/220 производительностью 186,3 м³/ч с создаваемым напором 59,8 м. В настоящее время попеременно используются только два насосных агрегата Grundfos. Они же оснащены ПЧ, которые работают на поддержание давления в сети по сигналу датчика давления. Насосы №2 и №4 Д320-50 не использовались уже долгое время, насос №1 Д320-70 отсоединен от электродвигателя. Производительность насосной станции (при работе 1-го насоса) - 4440 м³/сут.



Рисунок 36. Машинный зал насосной станции III-го подъема ВНС №1.



Рисунок 37. Внешний вид здания насосной станции III-го подъема ВНС №2.



Рисунок 38. Машинный зал насосной станции III-го подъема ВНС №2.

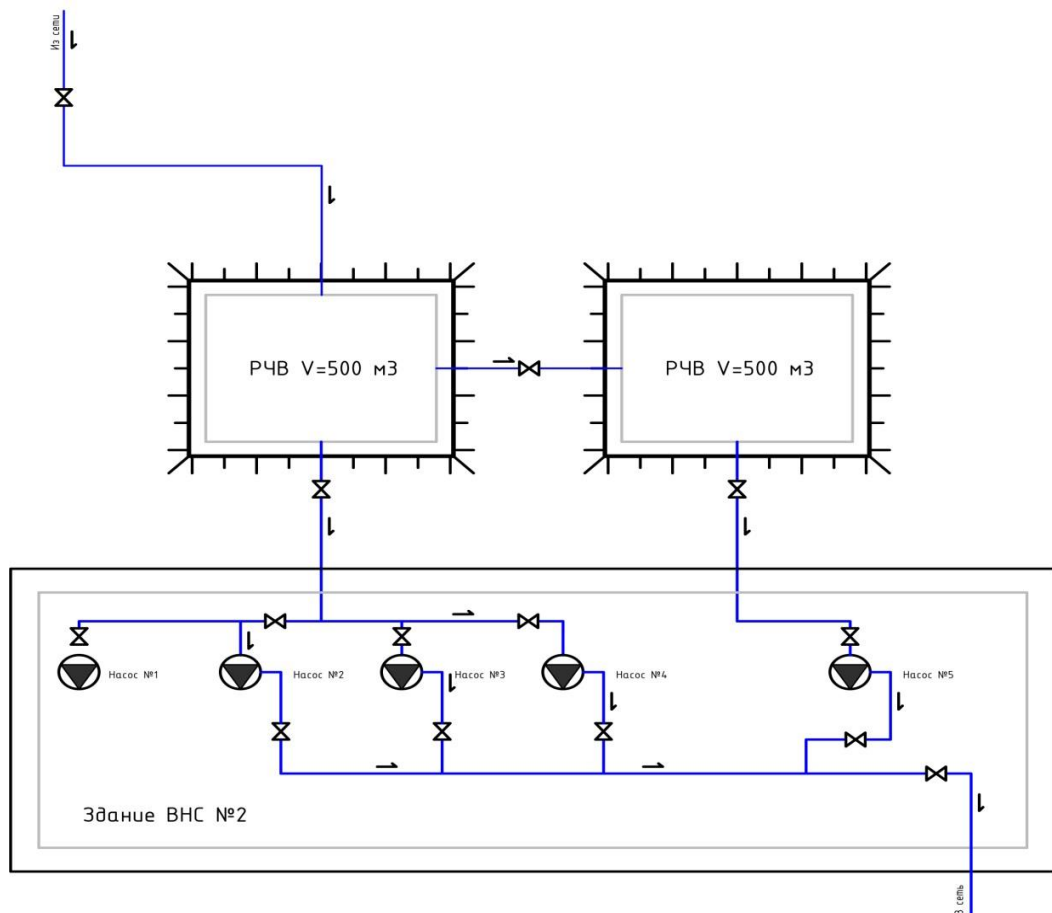


Рисунок 39. Принципиальная схема насосной станции III-го подъема ВНС №2.

ПНС по ул. Ленина, д. 25 расположена в отдельно стоящем здании. Здание представляет собой одноэтажную кирпичную постройку прямоугольную в плане, размерами 12,0х6,0 метра. В машинном зале установлены три сетевых насоса: два насоса марки КМ65-50-160 и один насос КМ80-65-160. Рабочие насосы КМ 80-65-160, КМ 65-50-160 оснащены ПЧ, который работает по заданным параметрам частоты.



Рисунок 40. Внешний вид ПНС ул. Ленина, д. 25.



Рисунок 41. Насосная группа ПНС ул. Ленина, д. 25.

Производительность насосной станции (при работе 1-го насоса) - 600 м³/сут.

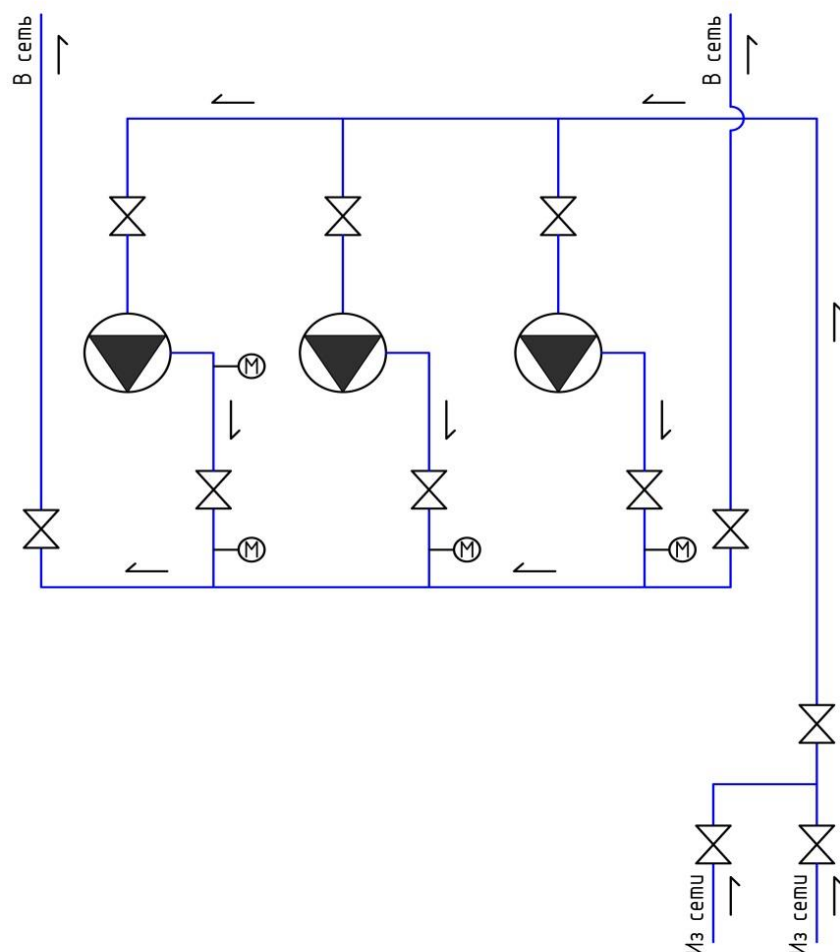


Рисунок 42. Принципиальная схема ПНС ул. Ленина, д. 25.

ПНС по ул. Кирова, д. 53 расположена в подвальном помещении жилого дома. В машинном зале установлены два насоса марки KSB Movitec VF 15/2B, производительностью 15,9 м³/час, напором 24,4 м. Работа насосной станции заключается в повышении давления в системе водоснабжения жилого дома, что бы доставить ее потребителям верхних этажей. Насосная станция находится на балансе управляющей компании, обслуживание осуществляет ГУП «Леноблводоканал». Производительность насосной станции (при работе 1-го насоса) – 381,6 м³/сут.

ПНС по ул. Шахтерской Славы, д.9 б, расположена в отдельно стоящем кирпичном здании. Здание представляет собой одноэтажную кирпичную постройку прямоугольную в плане, размерами 12,0х6,0 метра. В машинном зале установлены два сетевых насоса: один марки КМЛ2-65/170-У3 и один насос 80ЛМ-50/32-5. Рабочий насос оснащен ПЧ, который работает на поддержание давления в сети по сигналу датчика давления. Производительность насосной станции (при работе 1-го насоса) - 720 м³/сут.



Рисунок 43. Машинный зал ПНС ул. Шахтерской Славы, д. 9б.

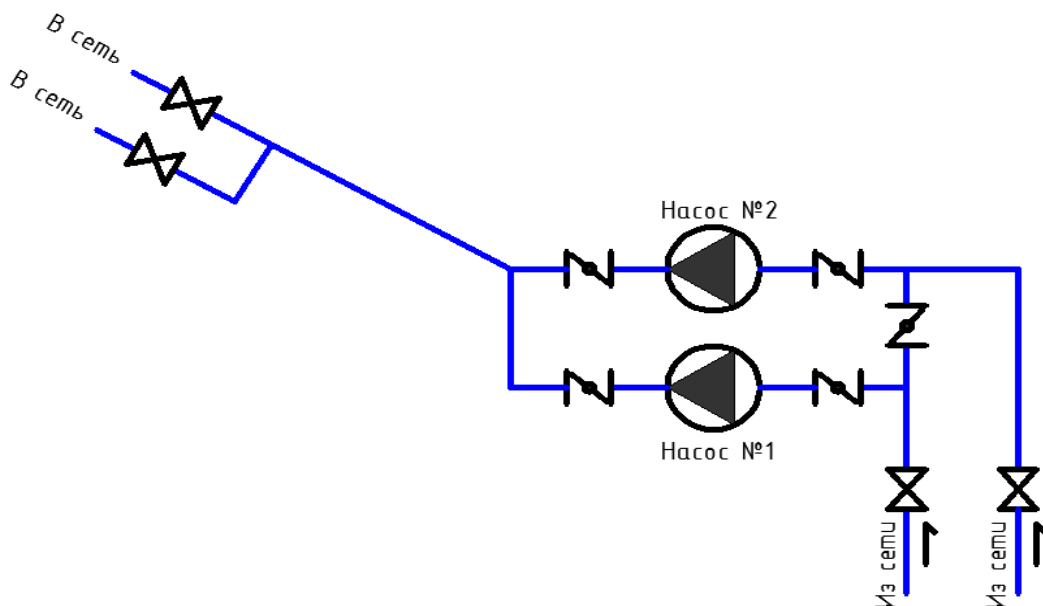


Рисунок 44. Принципиальная схема ПНС ул. Шахтерской Славы, д. 9б.

Таблица 12. Данные по оборудованию НС III-го подъема и ПНС в МО Сланцевское городское поселение.

Наименование	Насосное оборудование					Примечания
	Номер насоса	Марка насоса	Эл. двигатель, кВт	Подача, м ³ /час	Напор, м.	
ВНС №1 (III-подъем)	Насос №1	Д200 - 36	37,0	200,0	36,0	ВНС в резерве
	Насос №2	Д200 - 36	45,0	200,0	36,0	
ВНС №2 (III-подъем)	Насос №1	Д320-70	110,0	320,0	70,0	Эл.двигатель отсоединен
	Насос №2	Д320-50	75,0	320,0	50,0	Не работает
	Насос №3	NB80-250/220	45,0	186,3	59,8	В работе
	Насос №4	Д320-50	75,0	320,0	50,0	Не работает
	Насос №5	NB80-250/220	45,0	186,3	59,8	В работе
ПНС (ул. Ленина, 25)	Насос №1	КМ65-50-160	5,5	25,0	32,0	Резервный
	Насос №2	КМ65-50-160	5,5	25,0	32,0	В работе
	Насос №3	КМ80-65-160	7,6	45,0	28,0	Резервный
ПНС (ул. Кирова, 53)	Насос №1	KSB Movitec VF 15/2B	2,2	15,9	24,4	Выведена из тех.проц
	Насос №2	KSB Movitec VF 15/2B	2,2	15,9	24,4	
ПНС (ул. Шахтерской славы, 9 б)	Насос №1	КМЛ265/170-У3	7,5	30,0	32,0	В работе
	Насос №2	80ЛМ-50/32-5	7,5	50,0	32,0	Резервный

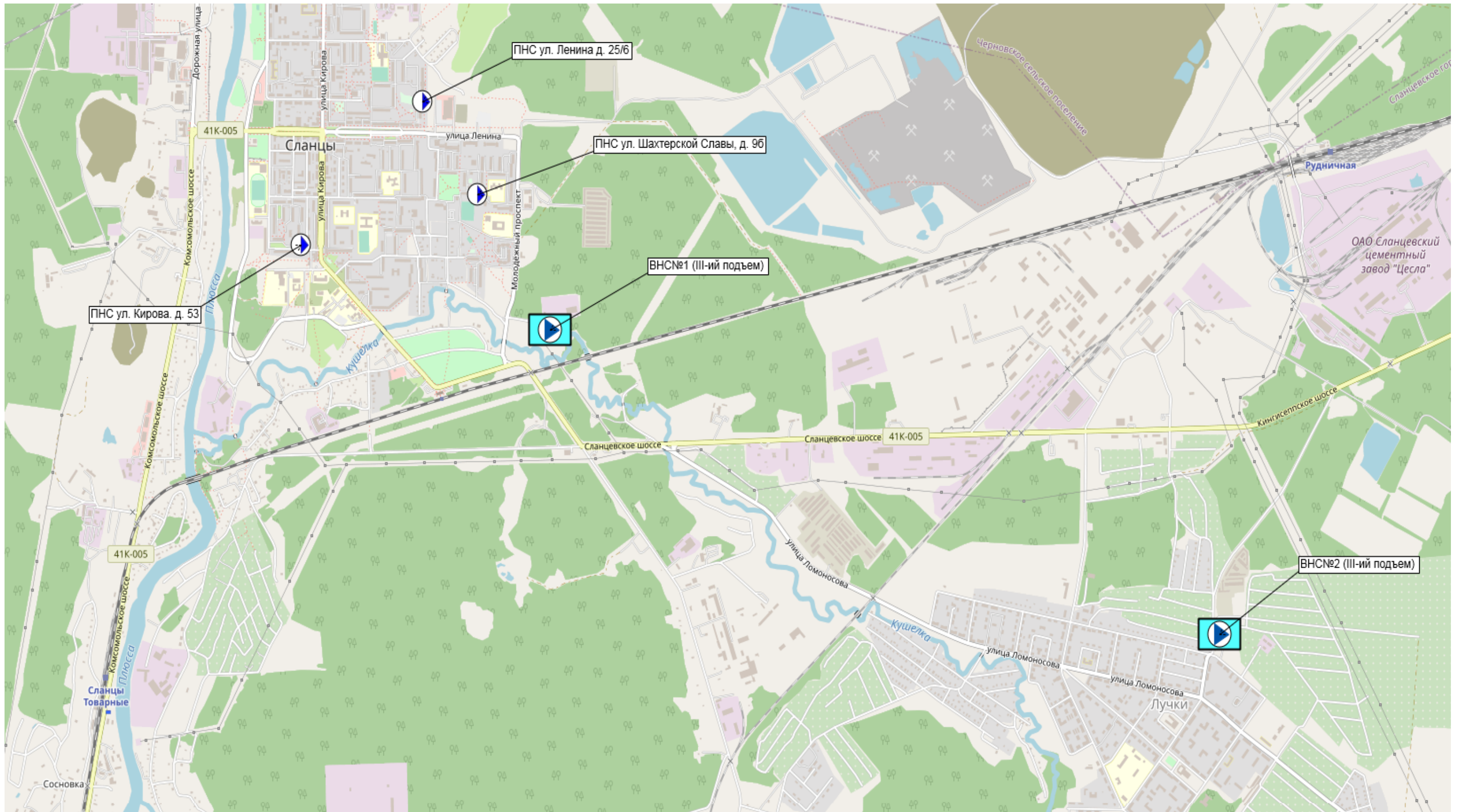


Рисунок 45. Схема расположения НС III-го подъема и ПНС в МО Сланцевское городское поселение.

" " " " " " " " " " "

" " " " " " " " " " " 0'

" " " " " " " " " " " " " " "

" " " " " " " " " " " 4060296/23" ë " 0'

" " " " " " " " " " " " " " "

0' " " 10' " " " " " " " " " " "

" " " " " " " " " " " " " " "

" " " " 0' " " " " " " " " " "

" " " " "370' " " " " " " "ë " " " "

ë " " " " " " " " " " " " " " "

" " " " " " " " " " " " " " "

Таблица 14. Статистика аварийности по сетям водоснабжения.

		4239"	423: "	423; "
" " " " "	0'	38; "	387"	368"
" " "	1 "	3.84"	3.7: "	2.; 7"
" " " " "	' " "	68.85' ⁹ "	68.74' "	55.95' "
" " " " " "	* 0 ⁵ 1 +"	3725.7"	3675.7"	32: 7.: "

" " " " " " " " " " " "

"3060 0'

"

7 -указан процент объема потерь воды от общего расхода, поданного в сеть.

Таблица 15. Показатели качества воды в сетях водоснабжения за 2019-2020 год.

№ п/п	№	6/ " "423;"				3/ " "4242"				4/ " "4242"				5/ " "4242"				№										
		"	"	"	"	"	"	"	"	"	"	"	"	"	"	"	"											
0 5*	." 0' + "	"	/"	/"	/"	/"	/"	/"	/"	/"	/"	/"	/"	/"	/"	/"	/"	/"	/"	/"	/"	/"	/"	2"				
		"	/"	/"	/"	/"	/"	/"	/"	/"	/"	/"	/"	/"	/"	/"	/"	/"	/"	/"	/"	/"	/"	/"	2"			
		"	/"	-	/"	/"	/"	-	/"	/"	/"	/"	/"	/"	/"	/"	/"	/"	-	/"	/"	/"	/"	/"	72"			
		"	3"	3"	3"	3"	3"	3"	3"	3"	3"	3"	3"	3"	3"	3"	3"	3"	3"	3"	3"	3"	3"	3"	4"			
		"	3"	3.4"	2.: "	3.7"	3.4"	3"	3"	3"	3"	3.6"	3.6"	3"	3.7"	2.; "	3.7"	4.3"	3.6"	3.7"	3.4"	3.4"	3.4"	2.8"	2.9"	2.9"	2.9"	3.7"
		"	34"	34"	3: "	34"	36"	34"	35"	33"	35"	36"	34"	36"	34"	32"	3; "	35"	34"	33"	32"	33"	32"	7"	9"	34"	42"	
		"	3"	3"	3"	3"	3"	3"	3"	3"	3"	3"	3"	3"	3"	3"	3"	3"	3"	3"	3"	3"	3"	3"	3"	3"	4"	
"	2.5"	2.5"	2.4: "	2.69"	2.5"	2.77"	2.89"	2.8"	2.8"	2.77"	3.4"	3"	2.5"															
0 49*	." 0' \$ \$±	"	/"	/"	/"	/"	/"	/"	/"	/"	/"	/"	/"	/"	/"	/"	/"	/"	/"	/"	/"	/"	/"	2"				
		"	/"	/"	/"	/"	/"	/"	/"	/"	/"	/"	/"	/"	/"	/"	/"	/"	/"	/"	/"	/"	/"	/"	2"			
		"	/"	/"	/"	/"	3"	3"	3"	3"	3"	3"	3"	3"	3"	3"	3"	3"	3"	3"	3"	3"	3"	3"	4"			
		"	/"	/"	/"	/"	3"	2.9"	3"	2.: "	3"	2.; "	2.9"	3"	3.7"	3"	2.7"	3"	2.9"	3"	3.4"	2.9"	3"	2.9"	3.7"			
		"	/"	/"	/"	/"	35"	3; "	35"	35"	38"	35"	35"	34"	39"	36"	34"	38"	; "	34"	33"	; "	33"	33"	42"			
		"	/"	/"	/"	/"	3"	3"	3"	3"	3"	3"	3"	3"	3"	3"	3"	3"	3"	3"	3"	3"	3"	3"	3"	4"		
		"	/"	/"	/"	2.48"	2.38"	2.5"	2.4; "	2.3; "	2.45"	2.49"	2.33"	>2.3"	2.5"													
0 047."	." 0' 08." J E"	"	"/	"/	"/	"/	"/	"/	"/	"/	"/	"/	"/	"/	"/	"/	"/	"/	"/	"/	"/	"/	"/	2"				
		"	"/	"/	"/	"/	"/	"/	"/	"/	"/	"/	"/	"/	"/	"/	"/	"/	"/	"/	"/	"/	"/	2"				
		"	"/	"/	"/	"/	"/	"/	"/	"/	"/	"/	"/	"/	"/	"/	"/	"/	"/	"/	"/	"/	"/	"/	72"			
		"	3"	3"	3"	3"	3"	3"	3"	3"	3"	3"	3"	3"	3"	3"	3"	3"	3"	3"	3"	3"	3"	3"	3"	4"		
		"	2.; "	2.: "	3"	2.: "	3.4"	3.4"	3"	2.: "	2.: "	3"	3.4"	2.; "	2.9"	3"	3.6"	2.: "	2.9"	2.9"	2.9"	3.4"	3.7"	3"	2.9"	2.9"	3.7"	
		"	: "	32"	34"	38"	39"	; "	34"	38"	35"	34"	39"	35"	34"	35"	39"	36"	33"	34"	32"	35"	33"	32"	; "	33"	42"	
		"	3"	3"	3"	3"	3"	3"	3"	3"	3"	3"	3"	3"	3"	3"	3"	3"	3"	3"	3"	3"	3"	3"	3"	3"	4"	
"	2.45"	2.48"	2.5"	2.59"	2.5"	2.57"	2.5; "	2.4; "	2.54"	2.4"	2.3; "	2.37"	2.5"															
0 Q ."	." 0' " "	"	/"	/"	/"	/"	/"	/"	/"	/"	/"	/"	/"	/"	/"	/"	/"	/"	/"	/"	/"	/"	/"	/"	2"			
		"	/"	/"	/"	/"	/"	/"	/"	/"	/"	/"	/"	/"	/"	/"	/"	/"	/"	/"	/"	/"	/"	/"	2"			
		"	/"	/"	/"	/"	/"	/"	/"	/"	/"	/"	/"	/"	/"	/"	/"	/"	/"	/"	/"	/"	/"	/"	72"			
		"	3"	3"	3"	3"	3"	3"	3"	3"	3"	3"	3"	3"	3"	3"	3"	3"	3"	3"	3"	3"	3"	3"	3"	4"		
		"	3.7"	2.: "	3.3"	2.: "	3.4"	3"	3"	2.: "	2.: "	2.: "	2.; "	3"	2.9"	3"	3.5"	2.: "	3.4"	2.9"	3"	3.4"	3.4"	3"	2.9"	2.9"	3.7"	
		"	; "	32"	34"	38"	3: "	; "	34"	38"	34"	34"	38"	36"	34"	34"	38"	36"	; "	33"	: "	35"	34"	9"	8"	9"	42"	
		Привкус	3"	3"	3"	3"	3"	3"	3"	3"	3"	3"	3"	3"	3"	3"	3"	3"	3"	3"	3"	3"	3"	3"	3"	3"	4"	
"	2.4; "	2.49"	2.37"	2.4: "	2.4; "	2.48"	2.59"	2.46"	2.3: "	2.37"	2.33"	2.34"	2.5"															
0 ." " 3"	." " 3"	"	/"	/"	/"	/"	/"	/"	/"	/"	/"	/"	/"	/"	/"	/"	/"	/"	/"	/"	/"	/"	/"	2"				
		"	/"	/"	/"	/"	/"	/"	/"	/"	/"	/"	/"	/"	/"	/"	/"	/"	/"	/"	/"	/"	/"	2"				
		"	/"	/"	/"	/"	/"	/"	/"	/"	/"	/"	/"	/"	/"	/"	/"	/"	/"	/"	/"	/"	/"	72"				
		"	3"	3"	3"	3"	3"	3"	3"	3"	3"	3"	3"	3"	3"	3"	3"	3"	3"	3"	3"	3"	3"	3"	3"	4"		
"	2.; "	2.; "	2.; "	3.5"	3.7"	3.4"	3"	2.9"	2.: "	3"	3.7"	3"	2.: "	2.: "	3.7"	2.: "	2.7"	3.7"	2.9"	3.7"	3.4"	3.7"	2.9"	2.9"	3.7"			

"

	"	32"	33"	35"	34"	36"	32"	32"	3;"	34"	36"	42"	38"	34"	35"	38"	34"	:	35"	;"	33"	;"	;"	8"	9"	42"	
	"	3"	3"	3"	3"	3"	3"	3"	K	3"	3"	3"	3"	3"	3"	3"	3"	3"	3"	3"	3"	3"	3"	3"	3"	4"	
	"	3"		2.47"		2.5"		2.59"		2.5"		2.4;"		2.65"		2.4:"		2.3:"		2.44"		2.37"		2.33"		2.5"	
0' 03/4"	"	/"		/"		/"		/"		/"		/"		/"		/"		/"		/"		/"		/"		2"	
	"	/"		/"		/"		/"		/"		/"		/"		/"		/"		/"		/"		/"		2"	
	"	/"		2"		/"		/"		/"		/"		/"		/"		/"		/"		-		/"		72"	
	"	3"	3"	3"	3"	3"	3"	3"	3"	3"	3"	3"	3"	3"	3"	3"	3"	3"	3"	3"	3"	3"	3"	3"	3"	3"	4"
	"	2.;"	2.;"	2.;"	3.7"	3.7"	3.4"	3"	3"	2.9"	3"	3.5"	2.;"	3"	2.;"	3.7"	2.;"	2.9"	2.9"	2.9"	3.7"	3.4"	3.4"	3"	2.9"	3.7"	
	"	;"	32"	36"	33"	38"	;"	34"	36"	33"	34"	3;"	36"	33"	34"	39"	33"	:	34"	:	32"	34"	9"	9"	9"	42"	
	"	3"	3"	3"	3"	3"	3"	3"	3"	3"	3"	3"	3"	3"	3"	3"	3"	3"	3"	3"	3"	3"	3"	3"	3"	3"	4"
	"	2.49"		2.4:"		2.69"		2.4:"		2.4;"		2.55"		2.46"		2.3:"		2.37"		>2.3"		>2.3"		>2.3"		2.5"	
0' 049"	"	/"		/"		/"		/"		/"		/"		/"		/"		/"		/"		/"		/"		2"	
	"	/"		/"		/"		/"		/"		/"		/"		/"		/"		/"		/"		/"		2"	
	"	/"		/"		/"		/"		/"		/"		/"		/"		/"		/"		-		/"		72"	
	"	3"	3"	3"	3"	3"	3"	3"	3"	3"	3"	3"	3"	3"	3"	3"	3"	3"	3"	3"	3"	3"	3"	3"	3"	3"	4"
	"	3.3"	2.;"	2.;"	3"	3.5"	3"	2.;"	2.;"	2.;"	2.;"	3.4"	2.;"	2.;"	3"	3.6"	3"	2.;"	2.;"	2.;"	3.6"	3.6"	3.5"	3.4"	3"	3.7"	
	"	34"	;"	35"	35"	37"	;"	33"	34"	34"	34"	39"	35"	34"	35"	39"	34"	33"	32"	32"	35"	39"	37"	38"	36"	42"	
	"	3"	3"	3"	3"	3"	3"	3"	3"	3"	3"	3"	3"	3"	3"	3"	3"	3"	3"	3"	3"	3"	3"	3"	3"	3"	4"
	"	2.48"		2.48"		2.48"		2.49"		2.48"		2.4:"		2.49"		2.4;"		2.45"		2.4"		2.48"		2.4:"		2.5"	
0' 74"* 0' 049"	"	/"		/"		/"		/"		/"		/"		/"		/"		/"		/"		/"		/"		2"	
	"	/"		/"		/"		/"		/"		/"		/"		/"		/"		/"		/"		/"		2"	
	"	/"		/"		/"		/"		/"		/"		/"		/"		/"		/"		-		/"		72"	
	"	/"		/"		/"		3"		3"		3"		3"		3"		3"		3"		3"		3"		4"	
	"	/"		/"		/"		3.;"		3.4"		4.;"		3.4"		3.7"		3.7"		3.7"		3.7"		3"		3.7"	
	"	/"		/"		/"		42"		36"		42"		42"		38"		32"		34"		32"		;"		42"	
	"	/"		/"		/"		3"		3"		3"		3"		3"		3"		3"		3"		3"		4"	
	"	/"		/"		/"		2.67"		2.5"		2.69"		2.77"		2.88"		2.49"		2.5"		2.46"		>2.3"		2.5"	
0' 067"	"	/"		/"		/"		/"		/"		/"		/"		/"		/"		/"		/"		/"		2"	
	"	/"		/"		/"		/"		/"		/"		/"		/"		/"		/"		/"		/"		2"	
	"	/"		/"		/"		/"		/"		/"		/"		/"		/"		/"		-		/"		72"	
	"	3"	3"	3"	3"	3"	3"	3"	3"	3"	3"	3"	3"	3"	3"	3"	K	3"	3"	3"	3"	3"	3"	3"	3"	4"	
	"	3.4"	2.;"	2.;"	2.;"	3.3"	2"	3"	3.3"	2.9"	2.;"	2.9"	3"	2.;"	2.;"	3.5"	2.;"	2.;"	2.9"	2.7"	3.7"	3.7"	2.9"	3"	3"	3.7"	
	"	34"	:	36"	36"	37"	;"	32"	35"	34"	35"	34"	35"	35"	34"	37"	33"	32"	34"	34"	32"	32"	8"	8"	:	42"	
	"	3"	3"	3"	3"	3"	3"	3"	3"	3"	3"	3"	3"	3"	3"	3"	3"	3"	3"	3"	3"	3"	3"	3"	3"	3"	4"
	"	2.47"		2.46"		2.48"		2.48"		2.47"		2.4:"		2.4:"		2.4;"		2.4"		>2.3"		2.3;"		2.33"		2.5"	
0' 05"	"	/"		/"		/"		/"		/"		/"		/"		/"		/"		/"		/"		/"		2"	
	"	/"		/"		/"		/"		/"		/"		/"		/"		/"		/"		/"		/"		2"	
	"	/"		/"		/"		/"		/"		/"		/"		/"		/"		/"		-		/"		72"	
	"	3"	3"	3"	3"	3"	3"	3"	3"	3"	3"	5"	3"	3"	3"	3"	3"	3"	3"	3"	3"	3"	3"	3"	3"	4"	
	"	3.3"	3.4"	2.;"	2.;"	3.4"	3.7"	3"	3.4"	3"	2.;"	2.;"	2.;"	2.;"	3"	2.;"	3.;"	3"	2.9"	3.7"	2.9"	3.7"	3.7"	3"	2.9"	2.9"	3.7"
	"	32"	;"	35"	38"	3;"	33"	33"	35"	37"	35"	34"	35"	35"	36"	3;"	33"	;"	34"	;"	34"	36"	8"	9"	9"	42"	
"	3"	3"	3"	3"	3"	3"	3"	3"	3"	3"	3"	4"	3"	3"	3"	3"	3"	3"	3"	3"	3"	3"	3"	3"	3"	4"	

"

	"	2.3;"		2.4:"		2.5"		2.5"		2.4;"		2.5"		2.5"		2.65"		2.46"		2.3:"		2.49"		>2.3"		2.5"		
0' 0' . " 0337" * +"	"	/"		/"		/"		/"		/"		/"		/"		/"		/"		/"		/"		/"		2"		
	"	/"		/"		/"		/"		/"		/"		/"		/"		/"		/"		/"		/"		2"		
	"	/"		/"		/"		/"		/"		/"		/"		/"		/"		/"		-		/"		72"		
	"	3"	3"	3"	3"	3"	3"	3"	3"	3"	3"	3"	3"	3"	3"	3"	3"	3"	3"	3"	3"	3"	3"	3"	3"	3"	3"	4"
	"	3.6"	3.4"	2.:"	2.:"	3.6"	3"	3.7"	3.3"	2.:"	3"	3.4"	3"	3.3"	3"	3.:"	3"	2.7"	3"	2.7"	3.:"	3.4"	2.9"	2.9"	3"	3"	3.7"	
	"	34"	;"	34"	37"	39"	32"	35"	37"	35"	35"	39"	38"	36"	35"	39"	32"	;"	35"	;"	33"	35"	7"	8"	9"	3"	42"	
	"	3"	3"	3"	3"	3"	3"	3"	3"	3"	3"	3"	3"	3"	3"	3"	3"	3"	3"	3"	3"	3"	3"	3"	3"	3"	4"	
	"	2.49"		2.4:"		2.4;"		2.5"		2.5"		2.5:"		2.67"		2.77"		2.54"		2.4:"		2.3;"		2.36"		2.5"		
0' . " * +"	"	/"		/"		/"		/"		/"		/"		/"		/"		/"		/"		/"		/"		2"		
	"	/"		/"		/"		/"		/"		/"		/"		/"		/"		/"		/"		/"		2"		
	"	/"		/"		/"		/"		/"		/"		/"		/"		/"		/"		-		/"		72"		
	"	3"	3"	3"	3"	3"	3"	3"	3"	3"	3"	3"	3"	3"	3"	3"	3"	3"	3"	3"	3"	3"	3"	3"	3"	3"	4"	
	"	5.4"		4.;"		6.6"		2.9"		2.9"		2.:"		2.9"		2.9"		2.7"		2.8"		2.7"		2.7"		3.7"		
	"	38"		42"		35"		:"		7"		8"		9"		:"		:"		7"		>7"		8"		42"		
	"	3.66"		2.;"		2.:"		2.77"		>2.3"		2.46"		2.37"		2.45"		>2.3"		>2.3"		>2.3"		2.33"		2.5"		

,/ " " " " " " " " " " 0'

"

ЗВВВА Описание централизованной системы горячего водоснабжения.

	"	"	"	"	"	"	"	"
	"	"	"	"	"	"	"	0' "
	"	"	"	"	"	"	"	0' "
	"	"	0' "	"	"	"	"	<
•Á	"	"ë	ì ÷					
•Á	"	"38"	"ë /	ì ÷				
•Á	"	"47"	"ë /	ì 0'				
Котельная №25"				"	"	"	"	"
"	"	"	"	"	"	"	"	"2.37" 1 "*" "
0 0'	"	"/"2.25"	1 +"	"	"	"	"	"; 7192" Å 0'
"	"	"	"	"	"	"	"	" "
"	0'	"	"	"	"	"	"	0'
"	"	"	"	"	"	"	"	" "
"	"	"	"	"	"	0'	"	" "
"	"	"	"	"	"	0"	"	" "
Котельная №16"				"	"	"	"	"
"	"	"	"	"	"	0'	"	" "
*. 5.9'	+ "	"	"	"	"	"	"	380' "
"	"	"	"	"	"	"	"	0'
"	"	"	"	"	"	"	"	" "
0'	"	"	"	"	"	"	"	" "
"	"	"	"	"	"	0'	"	" "
"	"	"	"	"	"	"	"	0'
"	"	"	"	"	333"	"	"	" "
"	"	0'	"	"	"	"	"	" "
"	"	"	"	"	"	"	"	" "
"	"	"	"	"	"	"	0'	"38.5' "
"	"	"	"	"	"	"	38"	" 0'
ТЭЦ ООО «СЛАНЦЫ»"				"	"	"	"	" "
"	"	"	"	"	"	0'	"	" "
"	"	ó" 322192"	à 0'	"	"	"	"	" "
"	"	"	"	"	"	"	"	0"

"	"	"	"	"	"	"	"	0'	"
"	"	"	"	"	"	"	"	0'	"
"53: "	"	0"	"	"	"	"	"	"	"
"	"	"	"	"	"	"	"	"38."390'	"

Таблица 16. Суммарные присоединенные договорные тепловые нагрузки по источникам теплоснабжения Сланцевского городского поселения.

"	"	"	"	"
				423: " 0'
" 38"				35.99"
" 47"				2.25"
"è ì"				/"
" "	"	"	"	35.: "

Таблица 17. Суммарные присоединенные договорные тепловые нагрузки по элементам территориального деления Сланцевского городского поселения.

"	"	"	"	"
				423: " 0'
" "	"	"	"	35.: "
" "	"	"	"	/"
"	"	"	"	35.: "

3000А Перечень лиц, владеющих на праве собственности или другом законном основании объектами централизованной системы водоснабжения, с указанием принадлежащих этим лицам таких объектов (границ зон, в которых расположены такие объекты).

"	"	"	"	"	"	"	"	"	"
"	"	"	"	"	"	"	"	"	"
"	"	"	"	"	"	"è	"	ì0'	"
"	"	"	"	"	"	"	"	"	"
0'	"	"	"	"	"	"	"	"	"
"	"	"	"	"	"	"	"	"	"
"	"\$	"	"\$*	"	"	" 230240422;" 00'	"	"	"
"	"	"	"	"	"	"	"	0'	"

"

•Á 0' ." " " " " " " 0'

" " " 0' ." " 0' "6" " "

." " " " =

•Á 0' ." " " " " " 0' " "

" 0' ." " 0' "6" " " =

•Á 0' ." " " " " " 0' " "

" 0' ." " 0' "7" " " =

•Á 0' ." " " " " " 0' " "

" 0' ." " 0' "6" " " =

•Á 0' ." " " " " "6" " " =

•Á 0' ." " " " " " " " " 0'

"6" " " " " " " "

" "6" "422: " " "327/ =

•Á 0' ." " " " ." " " 0' "7" " "

=

•Á 0' ." " " " ." " " 0' " " 0' "6"

" " " =

•Á 0' " "6" " " " 0'

" " " "<"

•Á " " " " "6.7" 0' 4" " 0"

" " " " " " " " "

"56.7" " ." " " "<"

•Á " " "7" 0'" "6":.7" "

•Á " " " " " "6"48" "

" " " " " "<"

•Á 0' ." " " " " " " " 0'

" " " 0' ." " 0' "6" " "

." " " " =

•Á 0' ." " " " " " " 0' " "

" 0' ." " 0' "6" " " =

•Á 0' ." " " " " " " " " 0'

"6" " " " " " " "

" "6" "422: " " "327/ =

"

•Á 0' ." " " ." " " 0' " " 0' " 6"

" " " ="

•Á 0' " "6" " " 0'

" " " 68" " " " " " "

" " " " " " 0" " "

3/5" " " " " " " " 0"

" " " " " " " "

" <"

•Á " /" " " " " " ="

•Á " /" " " ." " /" " ="

•Á "6" " " ." " " " " 0'

" "3: " " " " " " " "

" " " " " " " " "

" "4252" " " " " " " " "

" " 0'

Таблица 18. Потребность в жилищном фонде по этапам проектного периода.

	0'	"	3/ "	"
	0'	"	0"	"
		4242" 0'	4247" 0'	4252 0'
"	"	"	"	"
"	0'	55295"	56365"	57222"
" " "	"	52757"	52757"	52757"
" "	"	5: : 7"	6599"	6599"
" " " "	0' 4"	; : 8; "	3244.; "	3272.2"
" " "	0' 4"	/"	4.3"	5.57"
" " " "	0' 4"	/"	5: .3"	52.67"
" " "	⁴ 1 "	4; .: "	/"	/"
" " " "	⁴ 1 "	/"	4; .; "	52.2"

Общественно-деловые зоны и зоны промышленного производства.

" " " <"

•Á " "67" " ±"

•Á " "372" " ±"

•Á " " "372" " ±0'

" " " <"

•Á " " "è ì "477" " ±"

•Á " " "è ì "72" " ±0'

: 2"

"

"

Таблица 19. Площадки нового жилищного строительства, предусмотренные на первую очередь строительства по генеральному плану.

" "	" "	" "	" "	" "	" "	" "
				0 4"		
3/3"	0' . " " " " " "	6.7"	7/34"	4; .47"	; 97"	" "
3/4." 3/5"	0' . " " " " " "	6"	7/34"	48.2"	: 89"	" "
5/3"	0' " " " "	8"	3/5"	; .2"	522"	" " " "
5/4"	0' . " " " " " " "	32"	3/5"	37.2"	722"	" " " "
5/5"	0' . " " " " " " "	32"	3/5"	37.2"	722"	" " " "
		56.7"	"	; 6.47"	5364"	"

"

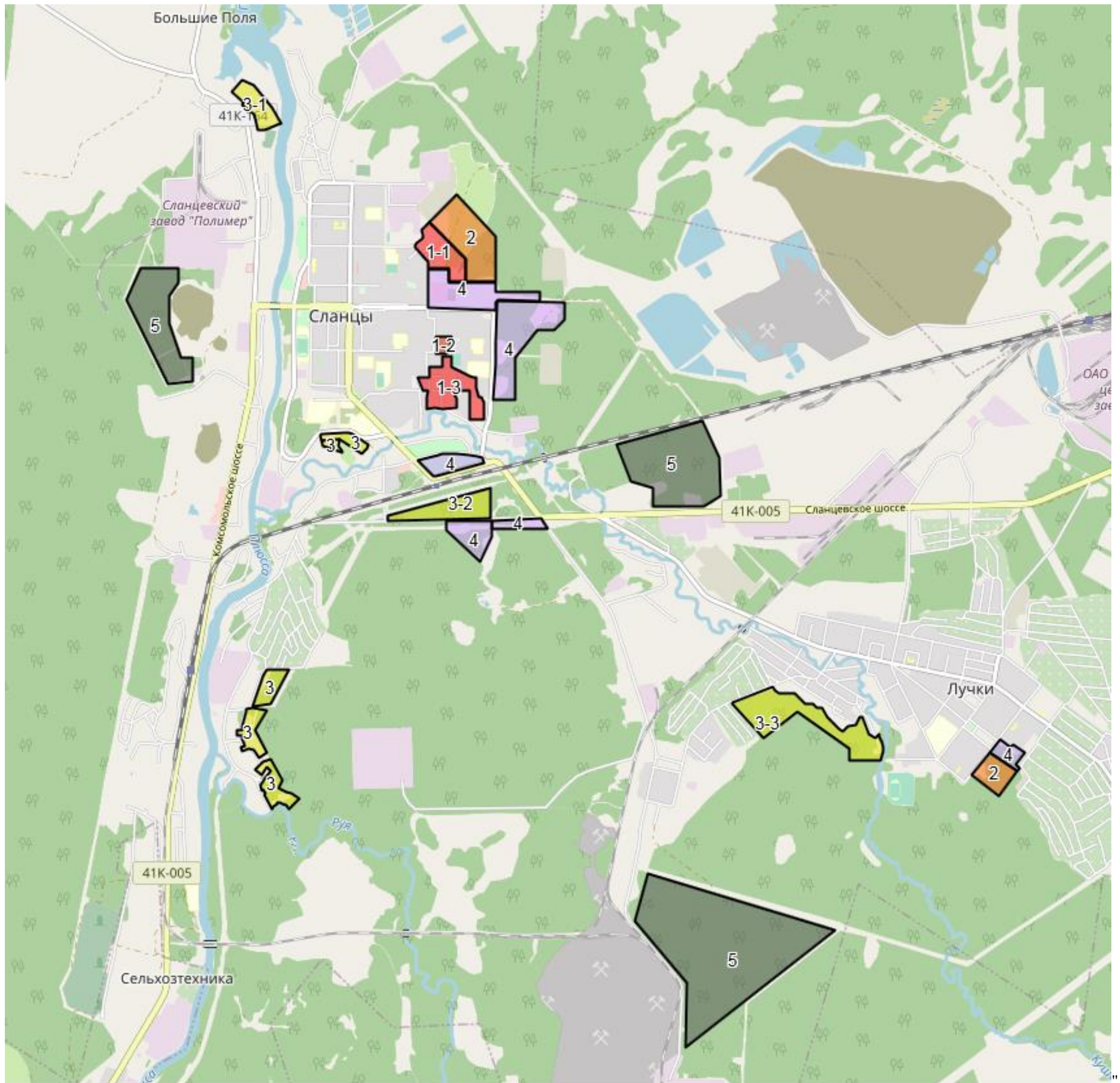


Рисунок 46. Территории, предусмотренные под перспективное строительство согласно Генеральному плану развития МО Сланцевское городское поселение.

"

Объекты капитального строительства социального и культурно-бытового обслуживания

" " " <

Таблица № 20. Перечень объектов социального и культурно-бытового назначения, размещаемых на территории поселения.

1	"	"	" "
"	Спортивные сооружения		
3"	" "	3" "	" " " 0'
4"	" "	6.4" "	" " " " "
5"	" "	7584" 4"	" " " " " 0'
6"	" "	3257" 4" 0'	" " " " " 0'
"	Учреждения культуры, молодежной политики		
3"	" "	422" "	" " " " 0'
4"	" "	3" * 0'	" " " " "
5"	" "	665.9" 4"	" " " " " 0'
"	Учреждения торговли, общественного питания, бытового обслуживания, жилищно-коммунального хозяйства		
3"	/	3" "	" " " " 0'
4"	" "	39; 3" 4" 0'	0' " " " "
5"	" "	597" "	0' " " " "
6"	" "	7; " "	" " " " 0'
7"	" "	37" "	0' " " "

" " " " <

- Á " " " " " " " " " " "
- " " " " " 0'

Культура и искусство:

- Á " " " " " " " " " " "
 - Á " " " " " " " " " " "
 - Á " " " " " " " " " " "
 - Á " " " " " " " / " " " " "
- : 5"

"

"					
•Á	"	"	"	"	0'
<u>Молодежная политика:</u>					
•Á	"	"	"	"	" 0' "
" "	"	"	"	"	"422" 40'
<u>Физкультура и спорт:</u>					
•Á	"	"	"	"	" =
•Á	"	"	"	"	" 0' "
"	"	"	"	"	0'
<u>Торговля и общественное питание:</u>					
•Á	"	/	"	"	" 0' =
•Á	"	"	"	"	" "
" "0'	"	"	"	0'	0'
"	"68"	/	"	"	" "
"6."	"	"	"	"	"70'

Таблица 21. Общие показатели развития территорий муниципального образования согласно генерального плана развития.

	0'	0'	К	"
"	0'	0'	"	"
" " " " "	"	52757"	52757"	52757"
" " <"	"	"	"	"
" " " " "	"	5: : 7"	6599"	6599"
* " " " " "	"	58: 6"	6398"	6398"
" " " "	"	; 5"	; 5"	; 5"
" "	"	3"	3"	3"
" "	"	9"	9"	9"
" " "	"	39"	39"	39"
" "	"	37"	37"	37"
" "	"	63"	63"	63"
" "	"	32"	32"	32"
" "P "5"	"	39"	39"	39"
" " " "	"	58: 6"	6398"	6398"
" " " <"	"	58: 6"	6398"	6398"
Жилые зоны				
" " " " "	"	; 2"	; : .7"	; : .7"
" " " " "	"	335"	335"	346.7"

	0'	0'	К	"
"	0'	"	"	"
" " " "	"	424"	444"	474"
" " " "	"	627"	655.7"	697"
Общественно-деловые зоны				
" " " "	"	8"	8"	; "
" " " "	"	3; "	52"	8: "
" * " "+"	"	4: "	54"	58"
" " " "	"	6"	6"	6"
" " / " "	"	79"	94"	339"
Производственные зоны, зоны инженерной и транспортной инфраструктур				
" / " "	"	78: "	: 4; "	324: "
" " " "	"	368"	395"	3; : "
" " " "	"	; ; "	343"	366"
" " " "	"	: 35"	3345"	3592"
Рекреационные зоны"				
" " " "	"	8"	: "	42"
" " " "	"	5"	6"	32"
" " " "	"	; 58"	; 58"	; 58"
" " " "	"	33"	37"	47"
Зоны сельскохозяйственного использования "				
" " " "	"	422"	422"	422"
Зоны специального назначения"				
" " " "	"	6; 9"	6: 2"	672"
" " " "	"	7"	7"	7"
" " " "	"	864"	9; 2"	662"
" " " "	"	32; "	32; "	32; "

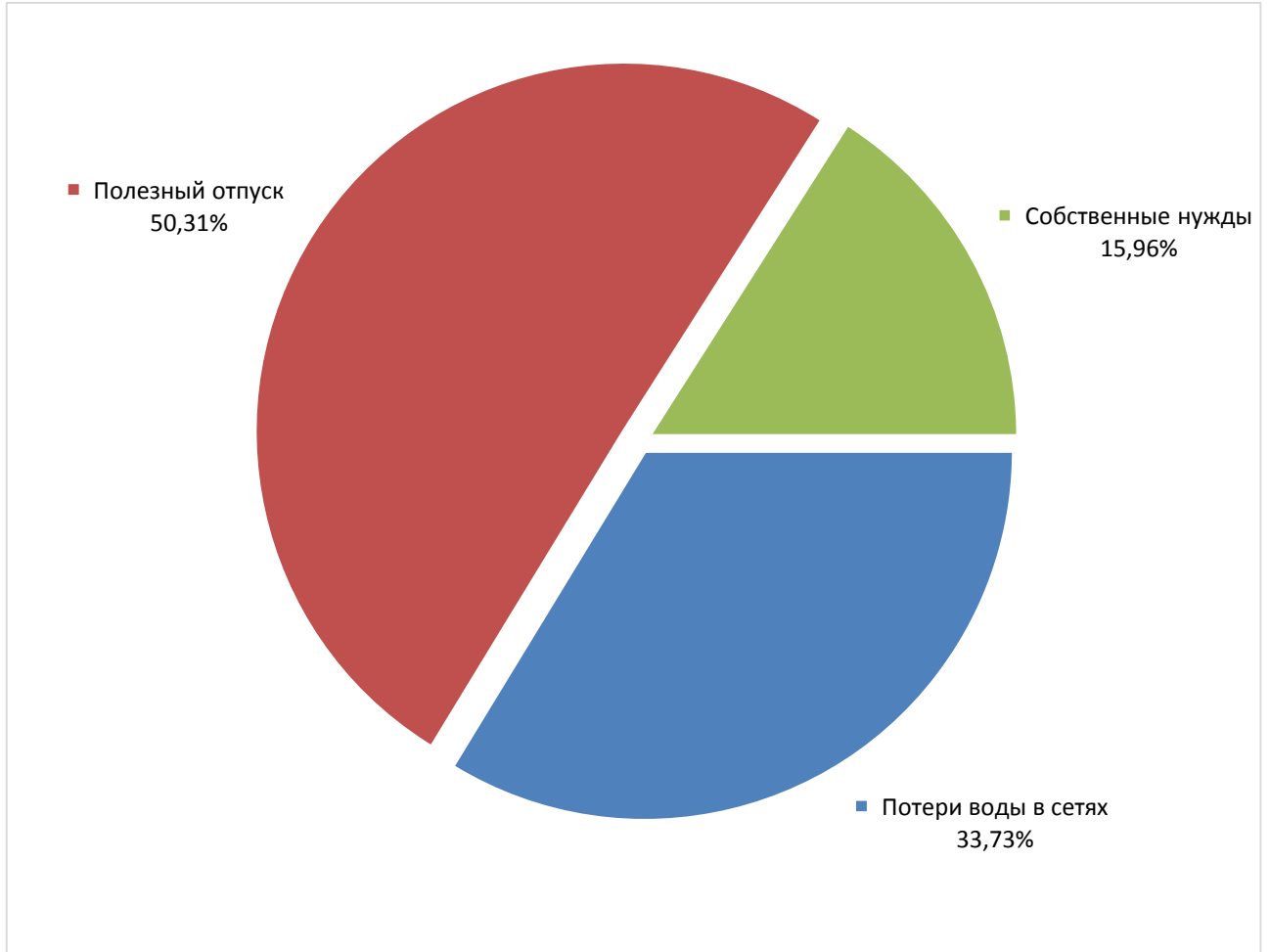


Рисунок 47. Составляющие общего подъема воды по МО Сланцевское городское поселение за 2019 год.

1.3.2. Территориальный баланс подачи горячей, питьевой, технической воды по технологическим зонам водоснабжения (годовой и в сутки максимального водопотребления).

"	"	"	"	"	"	"	"	"
"	"	"	0'	"	"	"	"	"
"	"	"	"	0'	"	0'	"	0'
"	0'	"	5"	"	"	"	"	0'
"	"	"	"	"	"	"	"	"
"	0'	"	"	6:"	"	"	"	"
"	"	"	0'	"	"	"	"	"

"

Таблица 23. Сведения об объемах водопотребления по зонам водоснабжения МО.

" "	" "	" " 0' 0' 0' " 0'
" "	ë " " ì" " " 0' "	3849.37: "
" 0' . " 0' " . " 0' " ." 0' " 5"	ë " " ì" * " 4+ 0' " 03/ " 0'	3275.792"
" "	" " " 1 " "ë / ì" * 0' " +"	4.477"
" "	" 0' . " 0' " " 0' ì"	2.2227"
" "	" 0' "	44.639"
" " "	4927.6"	

"

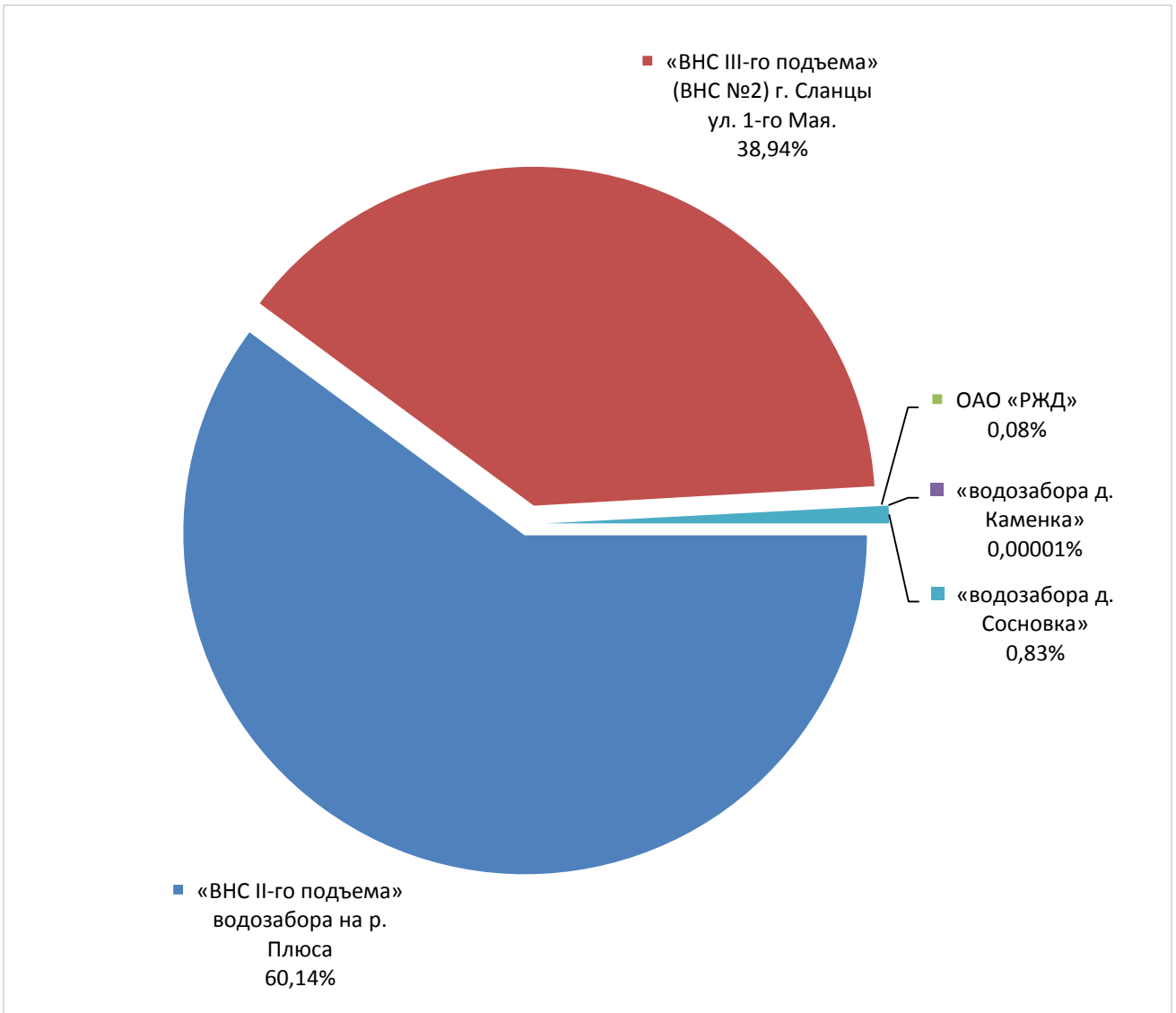


Рисунок 48. Баланс подачи холодной воды по технологическим зонам водоснабжения МО Сланцевское городское поселение за 2019 год.

1.3.3. Структурный баланс реализации горячей, питьевой, технической воды по группам абонентов с разбивкой на хозяйственно-питьевые нужды населения, производственные нужды юридических лиц и другие нужды поселений и городских округов (пожаротушение, полив и др.).

"	"	"	"	"	"	"	"	"	"
"	"	"	"	"	"	"6; 0'			
"	"	"	"	"	"	" \$	\$"	"	"
"	"	"	"	"	"	"423; "	0'		

;;"

"

"

Таблица 24. Сведения о структуре реализованной холодной воды за 2019 год.

№	Наименование	Объем, тыс. куб. м
1	Х.п. нужды населения	35:;.9"
2	Собственные нужды ГУП "Леноблводоканал"	735.;"
3	Организации, финансируемые из бюджета	327.3"
4	Иные потребители	346.9"
5	Итого	
6		

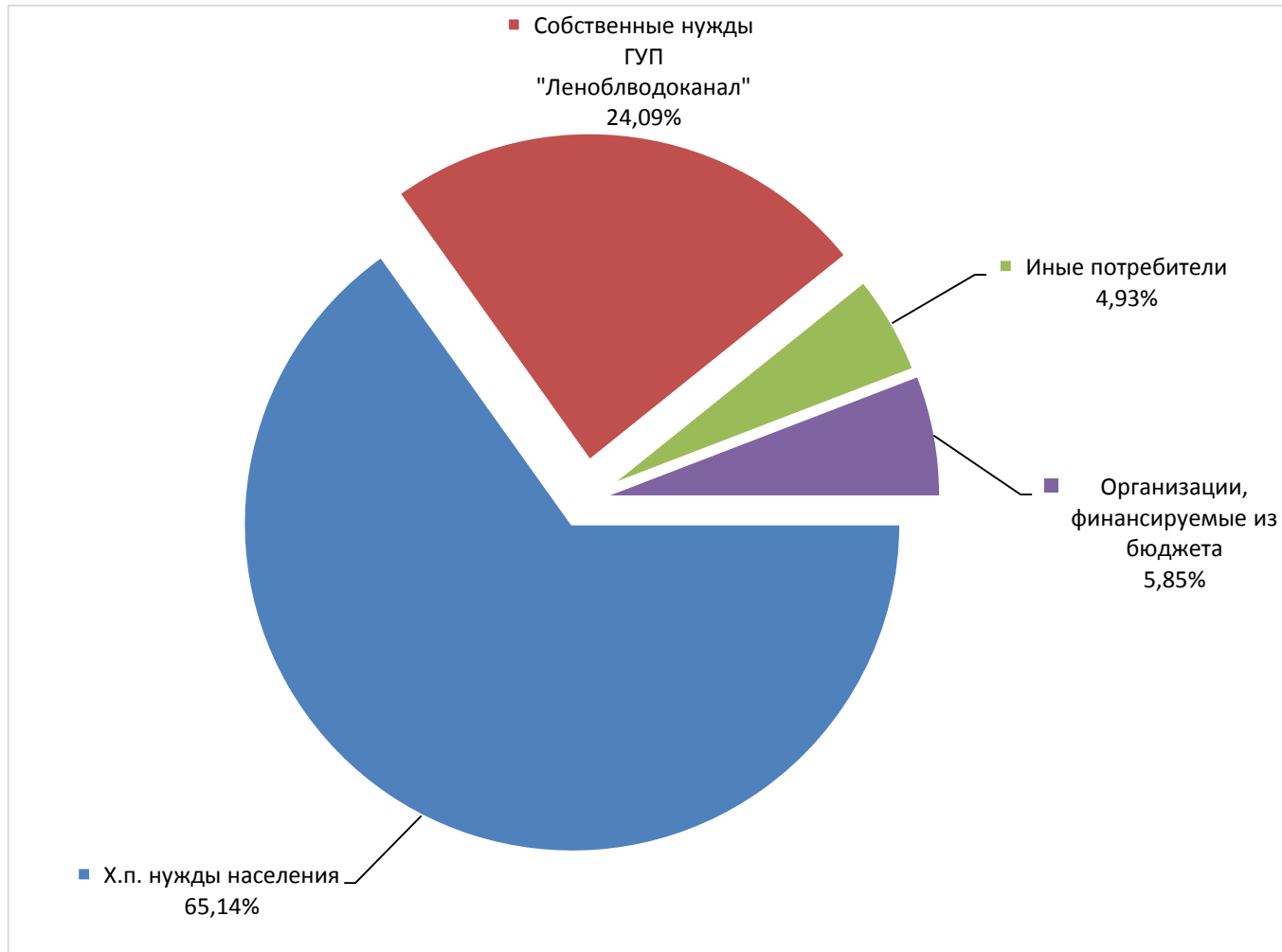


Рисунок 49. Структурный баланс реализации холодной воды по группам абонентов централизованной системы водоснабжения МО за 2019 год.

1.3.4. Сведения о фактическом потреблении населением горячей, питьевой, технической воды исходя из статистических и расчетных данных и сведений о действующих нормативах потребления коммунальных услуг.

№	Наименование	Объем, тыс. куб. м
1	Х.п. нужды населения	35:;.9"
2	Собственные нужды ГУП "Леноблводоканал"	735.;"
3	Организации, финансируемые из бюджета	327.3"
4	Иные потребители	346.9"
5	Итого	
6		

" " " "\$ " "\$ "423: " ."

" " * 1 ₺

Приложение			
№ п/п	Адрес МКД	Количество бойлерных установок (шт.)	Расход ГВС, т/час
1	Баранова, д.5	1	2,31
2	Баранова, д.7	1	3,43
3	Гагарина, д.1	1	1,84
4	Гагарина, д.5а	1	1,87
5	Грибоедова, д.14	1	2,65
6	Грибоедова, д.16	1	4,85
7	Грибоедова, д.18	1	3,5
8	Грибоедова, д.20	1	3,74
9	Кирова, д.7, 1 ТЦ	1	3,4
10	Кирова, д.7, 2 ТЦ	1	1,11
11	Кирова, д.12, 1ТЦ	1	2,13
12	Кирова, д.12, 2ТЦ	1	2,4
13	Кирова, д.22	1	1,46
14	Кирова, д.53	1	1,28
15	Кирова, д.12а	1	2,6
16	Кирова, д.12б	1	2,26
17	Кирова, д.14а	1	3,2
18	Кирова, д.16а, 1ТЦ	1	2,36
19	Кирова, д.16а, 2ТЦ	1	2,36
20	Кирова, д.18а	1	2,28
21	Ленина, д.30, 1ТЦ-8эт.	1	0,61
22	Ленина, д.30, 2ТЦ-5эт.	1	4,44
23	Ленина, д.19б	1	3,57
24	Ленина, д.19в	1	3,38
25	Ленина, д.21а	1	3,6
26	Ленина, д.21б	1	3,42
27	Ленина, д.25/4	1	3,79
28	Ленина, д.25/6	1	4,52
29	Ленина, д.32в	1	3,49
30	М.Горького, д.22	1	2,4
31	Молодежный, д.5	1	3,76
32	Молодежный, д.7	1	3,3
33	Молодежный, д.11	1	3,49
34	Молодежный, д.7а	1	2,69
35	Партизанская, д.27, 1ТЦ	1	2,28
36	Партизанская, д.27, 2ТЦ	1	2,4
37	Партизанская, д.29	1	2,74
38	Партизанская, д.31	1	2,75
39	Партизанская, д.33	1	2,26
40	Почтовый, д.13	1	3,55
41	Северная, д.3,5	1	0,36
42	Спортивная, д.6	1	4,2
43	Спортивная, д.9/2	1	2,77

Рисунок 50. Данные о фактическом горячем водоснабжении.

44	Ш.Слава, д.3	1	3,83
45	Ш.Слава, д.10	1	3,06
46	Ш.Слава, д.12	1	3,09
47	Ш.Слава, д.14/1, 14/2	1	3,23
48	Ш.Слава, д.16	1	3,64
49	Ш.Слава, д.20	1	3,91
50	Ш.Слава, д.22	1	3,9
51	Ш.Слава, д.24	1	4,18
52	Банковская, д.7	1	0,66
53	Кирова, д.30	1	1,96
54	Кирова, д.34	1	0,46
55	Ленина, д.22	1	1,84
56	Ленина, д.23	1	1,9
57	Ленина, д.24	1	2,28
58	Ленина, д.26	1	2,23
59	Ленина, д.22а	1	3,47
60	Ленина, д.24а	1	3,26
61	Ленина, д.25/1	1	1,5
62	Ленина, д.25/8, 1ТЦ	1	1,5
63	Ленина, д.25/8, 2ТЦ	1	1,68
64	Ленина, д.25/8, 3ТЦ	1	1,79
65	Ленина, д.26а	1	3,69
66	Ленина, д.28/2	1	4,3
67	Ленина, д.30а	1	2,41
68	Ленина, д.30б	1	2,52
69	Ленина, д.32б	1	2,55
70	Ленина, д.32г	1	2,5
71	Ленина, д.34а	1	2,52
72	Ленина, д.34б	1	2,65
73	М.Горького, д.11	1	3,4
74	М.Горького, д.26	1	3,89
75	М.Горького, д.28/6	1	4,15
76	Молодежный, д.13	1	5,92
77	молодежный, д.15	1	3,6
78	Молодежный, д.17	1	5
79	Молодежный, д.11а	1	1,62
80	Молодежный, д.5а	1	4,22
81	Молодежный, д.5б	1	2,67
82	Партизанская, д.13а	1	0,56
83	Ш.Слава, д.4	1	4,18
84	Ш.Слава, д.5	1	3,5
85	Ш.Слава, д.7	1	5,68
86	Ш.Слава, д.9	1	2,79
87	Ш.Слава, д.18	1	2,26
88	Ш.Слава, д.9а	1	1,68
89	Ш.Слава, д.9б, 1ТЦ	1	3,3
90	Ш.Слава, д.9б, 2ТЦ	1	3,3

Рисунок 51. Данные о фактическом горячем водоснабжении.

"

Таблица 27. Нормативы расхода тепловой энергии на подогрев холодной воды на территории Ленинградской области.

		"	"	"	"	"	"	"	"	"
		"	"	"	"	"	"	"	"	"
		<								
"	"				2.28; "		2.288"			
"	"				2.285"		2.283"			
		<								
"	"				2.296"		2.294"			
"	"				2.28; "		2.288"			

" " " " " " " " " " " "

" " " " " " " " " " " "

" " " " " " " " " " " "

" " " " 33" " 4235" " P 47" * " " "

" " " " 250: 04242" 0 3; ; + " " " 4: 0

Таблица 28. Нормативы потребления коммунальной услуги по холодному водоснабжению при использовании земельных участков и надворных построек на территории Ленинградской области.

"	"	"	"	"	"	"	"
"	"	"	"	"	"	"	"
"	"	"	"	"	"	0	2.244"
* " " " " " " " " " 35" " 4236" "							"
" " " 52" 4236" P 4230							"
<							"
"	"	"	"	"	"	0	4: 3*2.77+
"	"	"	"	"	"	"	2; 3"
"	"	"	"	"	"	"	3.59"
"	"	"	"	"	"	"	3.89"
"	"	"	"	"	"	"	2.54"
"	"	"	"	"	"	"	2.43"
"	"	"	"	"	"	"	2.37"
"	"	"	"	"	"	"	2.28"
"	"	"	"	"	"	"	2.33"
"	"	"	"	"	"	"	4.65"
"	"	"	"	"	"	3.7"	3: 5"
"	"	"	"	"	"	"	3.59"
"	"	"	"	"	"	"	2.2: *2.27+
"	"	"	"	"	"	0	2.23*2.229+
"	"	"	"	"	"	"	2.237*2.234+
"	"	"	"	"	"	"	2.27: *2.267+
"	"	"	"	"	"	"	2.273*2.268+
"	"	"	"	"	"	"	2.22; *2.228+

"

"	"	" 0'	"	" 326.574"	0' 51	."	"	" *4246"	+
"	"	"	"	"	"	"	"	" 429.653"	0' 51 0'
"	"	"	"	"	"	"	"	" 4236"	" "
423; "	"	"	"	0'	"	"	"	"	"
"	"	" 52"	"	"	"	"	"	"	" "
"	"	"	"	"	"	"	"	"	" "
"	"	"	"	"	"	"	"	"	" "
"	"	"	"	"	"	"	"	"	" "
"	"	"	"	"	"	"	"	"	" "
"	"	0'	"	"	"	"	"	"	" "

Таблица 30. Существующая и требуемая производительность водозаборных сооружений.

	" 0' 51"	" 0' 51 1 423; * V	" 0' 51 1 4247; * V	" 0' 51 1 4252; * V
" " " "	3: 472.2"	54; : : : : * : 3; ' +"	5: 44.82" * 9; .3' +"	599; .47" * 9; .5' +"
" " " "	: 9.8"	4.477" * ; 9.6' +"	4.477" * ; 9.6' +"	4.477" * ; 9.6' +"
" " " 0'	5: .8"	2.225" * ; ; ; ; ' +"	2.26" * ; ; ; ; ' +"	2.26" * ; ; ; ; ' +"
" " " 0'	362.38"	44.639" * : 6.2' +"	44.639" * : 6.2' +"	/" * 322.2' +"

"	"	"	"	"	"	"	"	"	"
" 0'	"	"	" 0'	"	"	"	"	"	"
" 0'	"	"	"	" : 4"	"	"	"	"	"
"	"	"	"	"	"	"	"	"	"
"	"	0'	"	"	"	"	"	"	"
"	"	"	"	0' "4247"	"	"	"	"	"
9; .3"	"	"	"	" *4252"	+6"	"	"	" 9; .5' 0'	"
"	"	"	"	"	"	"	"	"	"
"	"	"	"	"	"	0"	"	"	"

8 При определении производительности водозаборных и водоочистных сооружений на р. Плюсса был учтен расход Гостицкого сельского поселения согласно схеме водоснабжения.

"

Таблица 31. Прогнозные балансы водопотребления муниципального образования Сланцевское городское поселение с разбивкой по годам.

1	2	3	4	5	6	7	8	9	10
Первая очередь (2025 г.)									
30' " " " " " " " "	36.55: "	442"	5376.58"	3.4"	59: 7.45"	3.5"	3.3; "	3.769"	465.; ; "
40' " " " " " " " "	3; .: 27"	3; 2"	5984.; 7"		6737.76"				4; 3.28"
" " 03/4"	56.365"	"	8; 39.53"	"	: 522.99"	"	"	"	757.27"
50' " " " " " " " " " *32" +"	"	"	8; 3.95"	"	: 52.2: "	"	"	"	75.73"
Итого по поз. 1-3			7609,04		9130,85				588,56
60' "	"	"	33; .82"	"	33; .82"	"	"	"	53.9: "
70' "	"	"	34; .82"	"	34; .82"	"	"	"	57.; ; "
80' "	"	"	84.42"	"	84.42"	"	"	"	9.47"
90' "	"	"	8.57"	"	8.57"	"	"	"	4.: 4"
: 0' " " "	"	"	34.62"	"	34.62"	"	"	"	4.6: "
; 0' " " " " " " " "	"	"	2.8: "	"	2.8: "	"	"	"	2.5: "
320' " " " " " " " "	"	"	45.98"	"	45.98"	"	"	"	7.62"
330' " " "	"	"	8: .57"	"	8: .57"	"	"	"	: .47"
340' "	"	"	33.56"	"	33.56"	"	"	"	3.: 7"
350' " " "	"	"	46.43"	"	46.43"	"	"	"	8.74"
360' " " " " "	"	"	4: 9.6; "	"	4: 9.6; "	"	"	"	537.43"
370' "	"	"	72.82"	"	72.82"	"	"	"	8.56"

"

380'	"				4: .: 2"		4: .: 2"				57.73"		
390'	"	'\$	\$"		3; .22"		3; .22"				39.3; "		
3: 0'	"	'ë	ì ""		4.5: "		4.5: "				4.76"		
3; 0'	"	'ë	ì *"	"	34.22"		34.22"				33.29"		
420'	"	"	'ë	ì "	4.5: "		4.5: "				4.76"		
Итого по поз. 4-20							861,14				493,12		
430'	"				56.365"	72"	3929.37"		3929.37"		"		
Всего с поливом							10177,33		11699,14		1081,68		
Расчетный срок (2030 г.)													
30'	"	"	"	"	35.: 8: "	442"	5272.; 8"	3.4"	5883.37"	3.5"	3.3: "	3.756"	456.23"
40'	"	"	"	"	43.354"	3; 2"	6237.2: "		6: 3: .32"				529.; 8"
	"	"	03/4"		57.2"	"	9288.26"		: 69; .47"				763.; 9"
50'	"	"	"	"	"	"	928.8"	"	: 69.; "	"	"	"	76.42"
Итого по поз. 1-3'					"	"	7772,64		9327,15				596,17
60'	"						33; .82"		33; .82"				53.9: "
70'	"						34; .82"		34; .82"				57.; ; "
80'	"						84.42"		84.42"				9.47"
90'	"						8.57"		8.57"				4.: 4"
: 0'	"	"					34.62"		34.62"				4.6: "
; 0'	"	"	"	"			2.8: "		2.8: "				2.5: "
320'	"	"	"	"			45.98"		45.98"				7.62"
330'	/	"	"	"			: .62"		: .62"				4.66"
340'	"	"					8: .57"		8: .57"				: .47"
350'	"						33.56"		33.56"				3.: 7"
360'	"	"					46.43"		46.43"				8.74"
370'	"	"	"	"			4: 9.6; "		4: 9.6; "				537.43"
380'	"						72.82"		72.82"				8.56"
390'	"						4: .: 2"		4: .: 2"				57.73"
3: 0'	"	'\$	\$"				3; .22"		3; .22"				39.3; "
3; 0'	"	'ë	ì ""				4.5: "		4.5: "				4.76"
420'	"	'ë	ì *"	"			34.22"		34.22"				33.29"

"

430'	"	"	"	"	"	4.5: "	"	4.5: "	"	"	"	4.76"	
440'	"					4.47"	"	4.47"	"	"	"	4.69"	
450'	"	"	"			32.72"	"	32.72"	"	"	"	: .45"	
460'	"	/	"	"		9.35"	"	9.35"	"	"	"	8.: 6"	
Итого по поз. 4-24						889,42		889,42				513,1	
470'	"					57.2"	72"	3972.2"	"	3972.2"	"	"	"
Всего с поливом"						10412,06		11966,57		"	"	"	1109,27

"

"

" " " " " " " " " "

" " " "57.2" 0' ." " " " "4247" "

4252" ." " " " " " " " " " "

" " " " " " " " " / " 0' "

" "4247" +" " " " " " "

." "32399.55" 51 ." " " "4252" +"32634.28" 51 0' "

" " " " " " " " " "

" " " " " " " " " " "

" " " 0'

1.3.8. Описание централизованной системы горячего водоснабжения с использованием закрытых систем горячего водоснабжения, отражающее технологические особенности указанной системы.

" " " " " " " " " "

" ." " " " " " " " 38" "ë /

ì0' " 38" " " " " "

" 0' " " 0' " 0' " " " " /"

." 0' " " " " " " " "

" " " " " " " " " "

" " " " " " " " " 0' " "

" " " " " " " " " " "

" " " " " " " " " " "

" " " " " " " " " " "

" " " " " " " " " " "

" 0' "38.5' " " " " " "

" 38" " 0' " "74" " " " " "

" " " " " " " 0'

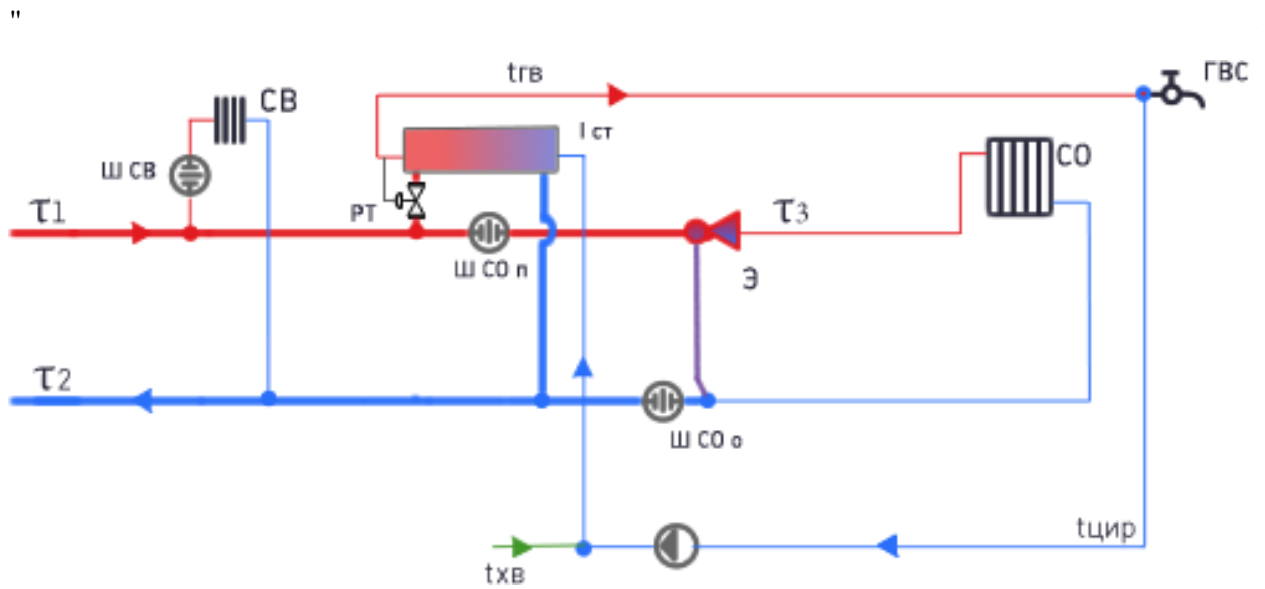


Рисунок 52. Потребитель с подключением подогревателей ГВС и элеваторным присоединением системы отопления.

1.3.9. Сведения о фактическом и ожидаемом потреблении горячей, питьевой, технической воды (годовое, среднесуточное, максимальное суточное).

Таблица 32. Сведения о фактическом и ожидаемом водопотреблении.

"	" " "							
	423; " "		" "4247" "			" "4252" "		
	" 0 " 51	" 0 " 51	" 0 " 51	" 0 " 51	" 0 " 51	" 0 " 51	" 0 " 51	" 0 " 51
"	4927.6"	9.63"	5936.9"	32.3: "	33.92"	59; ;.8"	32.63"	33.; 9"

" "75" " " " " " " "

" "4239" " " " " " " 0'

" " " " " " " " " "

4247" " "3; 9.8" 1 0' " ." " " "4252" "423; " 1 0' "

0'

"

Таблица 34. Прогноз распределения расходов воды по типам абонентов.

1		423; "	4247"	4252"
		0' 0' 0' "	0' 0' 0' "	0' 0' 0' "
		0'	0'	0'
3"		35; .9"	4746.: "	479; .3"
4"		346.9"	34; .6"	354.7"
5"		327.3"	3282.7"	32: : .2"
		383; .8"	5936.9"	59; ; .8"

1.3.12. Сведения о фактических и планируемых потерях горячей, питьевой, технической воды при ее транспортировке (годовые, среднесуточные значения).

55.95'	" "	" "	" "	" "	" "ë	ì "	"423; "	" "	" "
	" "	" "	" "	" "	"* 0'	"44+0'	" "	" "	" "
	" "	" "	" "	" "	" "	" 0"	" "	" "	" "
	" "	" "	" "	" "	" " ë	ì "	" "	" "	" "
	" "	" "	" "	" "	" "	" "	" "	" "	"42' 0'
	" "	" "	" "	" "	" "	" "	" "	" "	" "
	" "	" "	" "	" "	"35.95'	" "	" "	" "	0' "
	" "	" "	" "	" "	" "	" "	" "	" "	" "
	" "	" "	" "	" "	" "	" "	" "	" "	" "
•Á	" "	" "	" "	" "	" "	" "	" "	" "	" "
"	" "	" "	" "	" "	" "	" "	" "	" "	" "
"	" "	" "	" "	" "	" ="	" "	" "	" "	" "
•Á	" "	" "	" "	" "	" "	" "ó"	" "	" "	" "
"	" "	" "	" "	" "	" ="	" "	" "	" "	" "
•Á	" "	" "	" "	" "	" "	" "	" "	" "	" "
"	" "	" "	0'	" "	" "	" "	" "	" "	/ "
"	" "	" "	" "	" "	" "	" "	" "	" "	" "
"	" "	" "	" "	" "	" "	" "	" "	" 0 0'	" "
"	" "	" "	" "	" "	" "	" "	" "	" "	" "
"	" "	" "	" "	" "	" "	" "	" "	" 53'	" "
"	" "	" "4247"	" "	" "47'	" "4252"	0'	" "	" "	" "
"	" "	" "	" "	" "	" "	" "	" "	" "	" "

"

1.4. Предложения по строительству, реконструкции и модернизации объектов централизованных систем водоснабжения

3060А Перечень основных мероприятий по реализации схем водоснабжения с разбивкой по годам;

"	"	"	"	"	"	"	"	"	"
"	"	"	"	" 4252"	"	"	"	"	"
"	"	"	"	"	"	"	"	"	"
"	"	"	"	"	"	"	"	"	"
"	"	"	"	"	"	"	"	0"	"

На первую очередь (до 2025 года) предусмотрены следующие мероприятия:

/"	"	"*	+	"	"	"	"	"	"
"	"	"	"	"	"	"72ù922"	"*	"	"
"	"63.2"	0"	"	"	"	"	"	"*	"
"	+	"	"	"	"	"	"	"	"
ë	ì<								
30Á	" 0'	"	"	"2.397"	"	"322"	"=	"	"
40Á	" 0'	"	"	"2.27"	"	"322"	"=	"	"
50Á	"	" 0'39/3;	" 0'	"	"	"2.257"	"	"	"
	"62"	"=							
60Á	" 0'	"6"	0'	" 0'	"	"	"	"	"
	4.2"	"	"72/97"	"=					
70Á	" 0'	"	"	"2.8"	"	"72/322"	"=	"	"
80Á	" 0'	" " 0'	"	"	"3.45"	"	"72/322"	"=	"
90Á	"	" 3"* / "	+" " 0'	"	"	"4.2"	"	"	"
	"422"	0'							
/"	"	"	"	"	"	"	"	"	"
*38:	" 0'F ?72ù522"	"=							
/"	"	"	"*	+	"	"	"	"	"
	"*422"	0'F "?3222"	"/"3722"	"=					
/"	"	"	"	"	"	"*82"	0="/"	"	"
	"	"	"	"	"	"*6"	0="/"	"	"
	"	"	"	"	"	"	" 0'	"	"
5."	0'	"	" 0'	"	" 0'	"	"	"	"
	"	" 0'	"	"=					

"

/" " " " " " " " " " " "
=" "
/" " " " " " 0' 0' " " " " "
" " " " " 0' " " " " " "
" " " " " " " " " " " "
" " " " " " " " " " " "
" " " " " " " " " " " "
" " " " " " " " " " " "
" " " " " " " " " " " "
" " " " " " " " " " " "
" " " " " " " " " " " "
" " " " " " " " " " " "
" " " " " " " " " " " "

=" "
/" " " " " 0' 0' " " " " " "
" " " " " " " " " " " "
" " " " " " " " " " " "
" " " " " " " " " " " "
" " " " " " " " " " " "
" " " " " " " " " " " "
" " " " " " " " " " " "

=" "
/" " " 0' 0' " " " " " " " "
" " " " " " " " " " " "
/" " " " " " " " " 0' " " " "<" "
30Á " 0' " " " " " " " " " "
" " " " " " " " " " " "
" " " " " " " " " " " "
" " " " " " " " " " " "
" " " " " " " " " " " "
" " " " " " " " " " " "
" " " " " " " " " " " "
" " " " " " " " " " " "
" " " " " " " " " " " "

=" "
40Á " " " 0' " " " " " " " "
" " " " " " " " " " " "
" " " " " " " " " " " "
" " " " " " " " " " " "
" " " " " " " " " " " "
" " " " " " " " " " " "
" " " " " " " " " " " "

=" "
50Á " " " " " 0' " " " " " "
" " " " " " " " " " " "
" " " " " " " " " " " "
" " " " " " " " " " " "
" " " " " " " " " " " "
" " " " " " " " " " " "
" " " " " " " " " " " "

"

≡

60Á " " " 0' " " " "

" " " " " " " "

" " " " " " " "

" " " " " " " "

" " " " " " " "

≡

70Á " 0' " " " " " "

" " " " " " " "

" " " " " " " "

" " " " " " " "

≡

80Á " 0' " " " " " "

" " " " " " " "

" " " " " " " "

≡

90Á " " " " " " " 0'

/" " "8222" 5" " " " " 0' 0' " " "

" " " " 0' " " " " " "

0"

/" " " " " " " " 0' " " "

" style="text-align: center;">≡

/" " " "722" 5" " " " " 40' " "

" " " " " 0' " " " " "

≡

/" " " " " " 30' " " " " "

" " " " " " " " " " 3"* 422/58+" "

" style="text-align: center;">≡

/" " " " 40' " " " " " "

" " " " " " " " 0' " " "

" " " " " " " " " " "

" " " " " " " " 4"* 542/72+" "

" " " " " " " " 0' " "

" " " " " " " / " " "

" " " " " " " " 40' " " "

" " " " " " " " style="text-align: center;">≡

"

"

/" " " " " 0' " 470' " " "

0' " " " " ." 0' " "

" " ." / " " " " " "

" " " " " " " " " "

" " " " " " " " " "

/" " " " " " 0' " 750' " " "

." 0' " " " " " " " "

." " " " " " " " "

" " " " " " " " " "

/" " " " " " 0' " "; " 0' " "

" " ." 0' " " " " " " "

." " " " " " 0' " " "

." / " " " " " " " "

" " " " " " " " " "

/" " " " " " " " " " "

" " " " " " " " " "

" " " " " " " " " "

/" " " " " " " " " " "

0' ." " " " /" " " 0' ." 0' ." 0' ." 0'

." 0' " ." ." ." ." / ." "

." ." ." ." " " " "

" 03/ " " " 0' " " " "

/" " " " " " " " " " "

" " " " " " " " " " " "

." "39;" " " " " " " " "

/" " " " " " " " " " "

" " " " " " " " " "

" " " " " " " " " "

/" " " " " " " " " " "

" " " " " " " " " "

" 0'

"

К расчетному сроку (до 2030 года) предусмотрены следующие мероприятия:

/ " " " " " " " " " "
." " " " " " " " " "
" " " = "
/ " " " " " " " " " "
" " " " " " " " " "
/ " " " " " " " " " "
" " " = "
/ " " " " " " " " " "
" " " " " " = "
/ " " " " " " " " " "
493817 " " 0' " " " " " 0' " "
" " " 0' " " " * " + " " "
" " " = "
/ " " " " " " " " " "
0' ." " " " = "
/ " " " * + " " " " " " "
" " " " " " " " " " " " " " "
"73.: 7" 0# " " " " " " " * " "
" + = "
/ " " " " " " " " " " " " " "
" " " " * "476" 0# " " " " " " " " "
/ " " " " " " " " " " " " " 0 "
= "
/ " " " " " " " " " " " " " "
" " " " " " " " " " " " " " "
" " " " " " = "
/ " " " " 30' " " " " " " " "
." ." ." ." " " " " 0' " " "
." " " " " " " " " " " "
" " " " " " " " " " " 4" * 422/58+ "
" " " " 0' " " " " " " " "
" " " " " " = "

"

"

/" " " " " " " " " "

*342" 0'F ?72ù522" ±"

/" " " " * ±" " " " "

"*522" 0'F "?3222" "/3722" ±"

/" " " " " " " " "*62"

0Ю

306040А *Технические обоснования основных мероприятий по реализации схем водоснабжения, в том числе гидрогеологические характеристики потенциальных источников водоснабжения, санитарные характеристики источников водоснабжения, а также возможное изменение указанных характеристик в результате реализации мероприятий, предусмотренных схемами водоснабжения и водоотведения*

Капитальный ремонт существующих водопроводных очистных сооружений (ВОС) на реке Плюсса

" " " " " " " " "

" " " " " " " " " 0' "

" " " " " " " " " "

" " " " " " " " " "

" " " " " " " " " / " 0' "

" " " " " " " " " "

" " " " " " " " " "

0' " " " " " " " " " "

" 0 0' " " " " " " " " " "

* -0' " " " " " " " " " " " "

" " " " " " " " " " " "

" " " " " 0' " " " " " " 0' "

" " " " " " " " " " " " "

" " / " " " " " " " " "

0' " " " " " " " " " "

" 0' " " " " " " " " " "

Ремонт водозаборных сооружений (ВЗС)

" " " " " " " " " "

" " " " " " " " " "

" 0' " " " " " " " " "

" " " " " " " " " "

0

"

0 "			
308;	" " " " 0' 0' ; "	" " " "	3" 0
3042"	" " " " " " " " " "	" " " "	"3.37" .F ?372" "4.23" ." F ?322" "
3043"	" " " " " " " " " " " " " " 0' . " " " " "/" " " 0' ." 0' ." 0' ." 0' ." 0' " " ." ." ." ." / " ." ." ." / ." " 03/ " " " 0' "	" " " " " 0' " "	"9.54" .F ?322/ 372" "
3044"	" * " " +"	" " " " " "	39; "
3045"	" " " " " " " " " " " " " " " " " " "	" " " " " " " "	"3.37" .F ?322" "
3046"	" " " " " " " " " " " " " " " " "	" " " " " " " "	"2.72" .F ?322" "
"4252" "			
408"	" " " " " " " " " " " " " " " " " " " "	" " " " " " " "	"3.5" .F ?372" "2.77" ." F ?322" "
404"	" "	" " " " " " " "	" " " " " " 0'

"

"

" 0 "	"	"	"
405"	" " " " " " " " " "	" " 0' " "	"3.43" .F ?322"
406"	" " " " " " " " " "	" " 0' " "	"8.9" .F ?322"
407"	" " " " " " " " " " " " " 0' " " " " " " "/" " " 0' " 0' " " 0' " 0' " " 0' " " " " " " " " " " / " " " " " " / " " 03/ " " " 0' "	" " 0' " "	"5.33" .F ?322/ 372" "
408"	" " " " " " " " " " "493817" "	" " " " "	"2.6;" .F ?322"
409"	" " " " " " " " " " " 0' " " "	" " 0' " "	"3.3;" .F ?322"
40 "	" " * + " " "	" " " " "	"73.:7" .F ?72/ 922" "
40 "	" " " " " " " " " " " * " " +"	" / " " " " 0"	476" 0'
40B2"	" " " " " " " " " " " " " 0' 0'	" " " " " " " " " " " " " 0' "	3" 0'
40B3"	" " " " " " " " " " "	" / " " " " " 0"	"
40B4"	" " " 3"	" " " " "	3" 0

"

"

" 0 "	"	"	"
405"	" " " " "	" " " "	342" 0F ?72/522" "
406"	" " " " '* +"	" " " "	522" 0"
407"	" 0' " "	" " " "	62" 0'

"

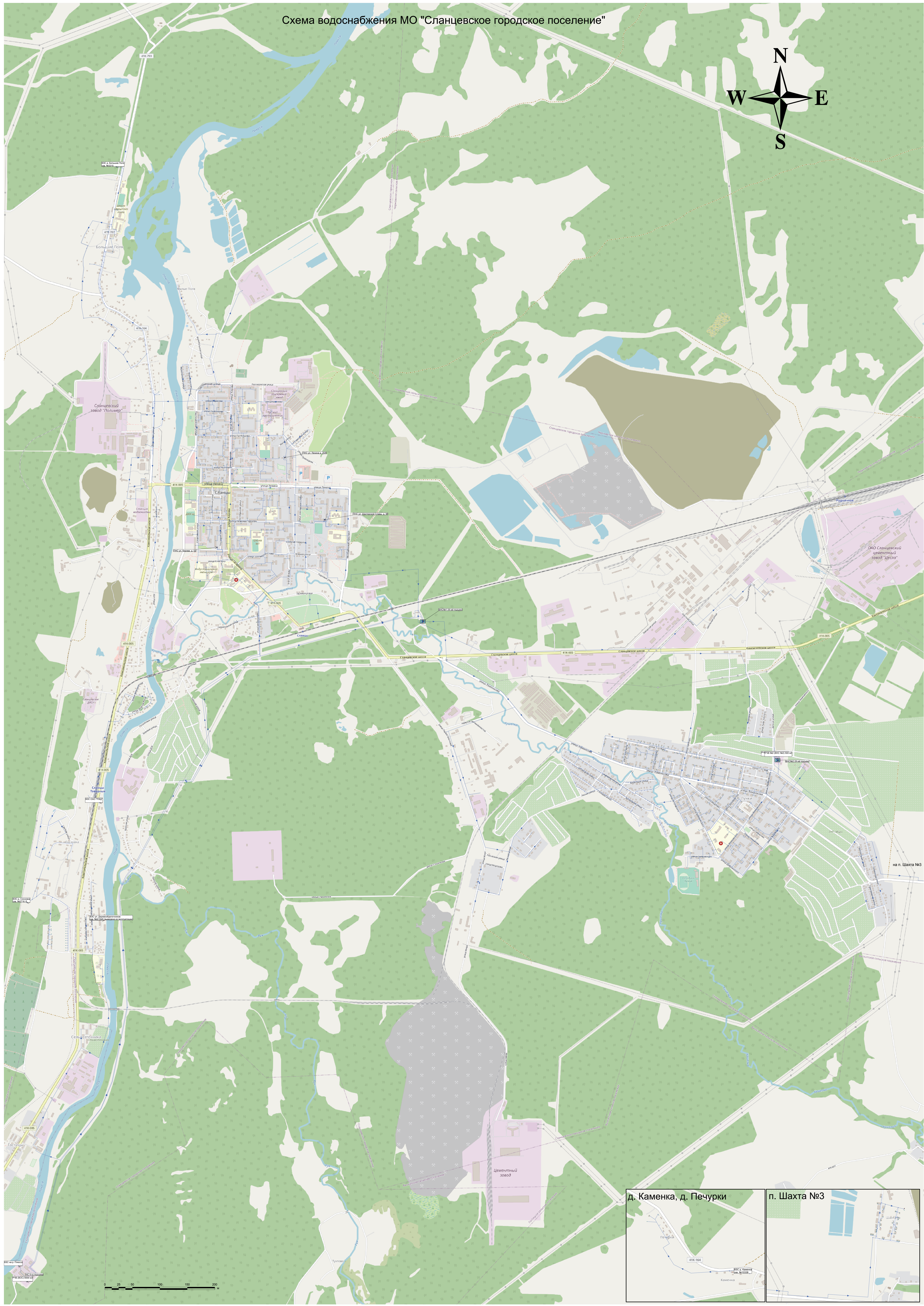
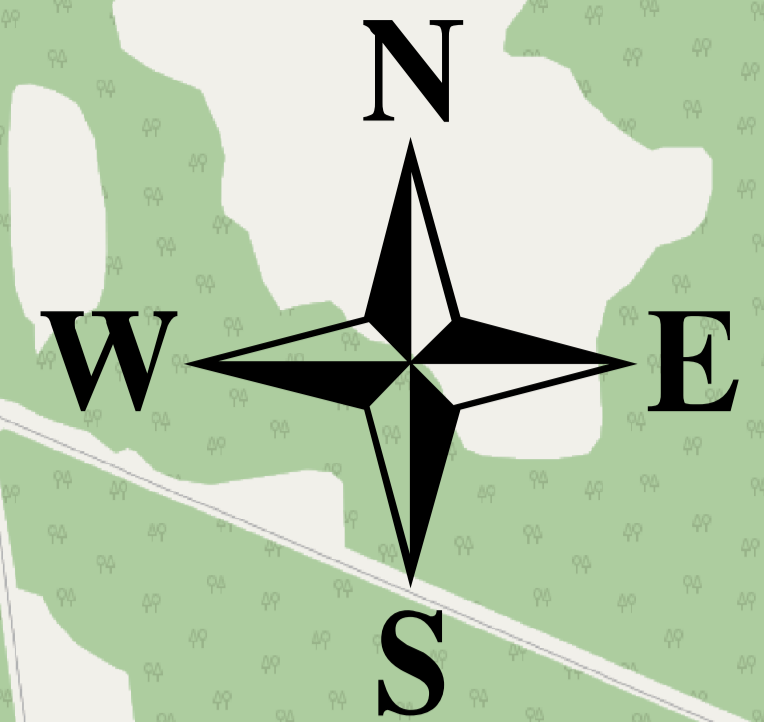
"

30650А Сведения о вновь строящихся, реконструируемых и предлагаемых к выводу из эксплуатации объектах системы водоснабжения

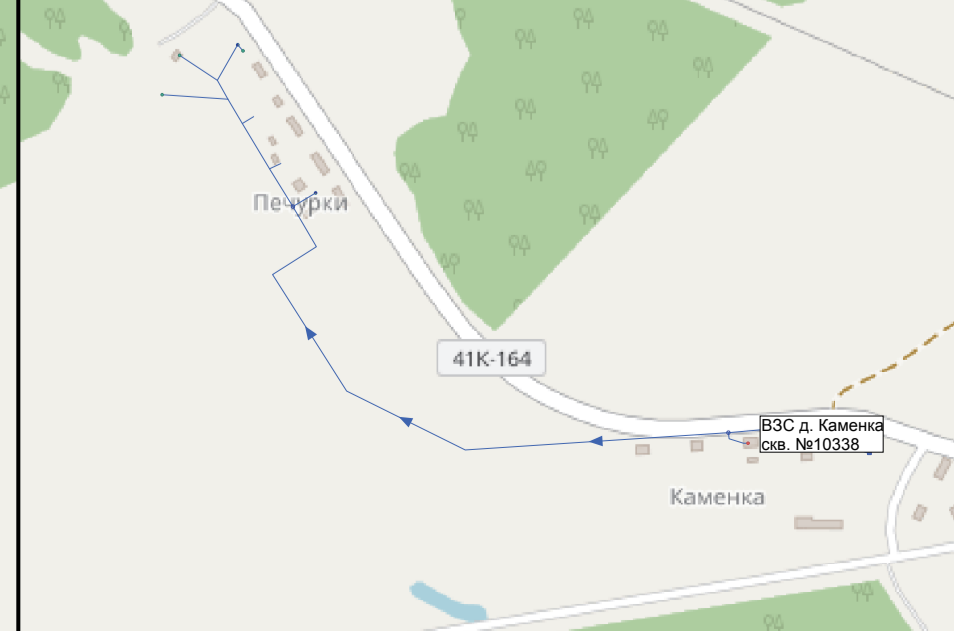
Таблица 38. Перечень строящихся, реконструируемых и предлагаемых к выводу из эксплуатации объектов.

"	"	"	"	"
0 "	"	"	"	"
Ремонт				
3"	"	" " "	"* "+"	"4.: 7" ." "F ?72/922" ." "7/
4"	"	" " "	"	4: : " 0F ?72/522" "
5"	" " " "	"* "+"	"	722" 0"
6"	"	"	"	322" 0'
7"	"	" "	"	8" 0'
8"	" " 0'	"	" "	" "
9"	" 0'	"	" "	" "
: "	" 0'	"	"	" "
; "	" " 0'	"	"	"
32"	" " " " 0'	" "	" "	3" 0' "8222" 5"
33"	" " " 4"	"	"	4" 0' "722" 5"
34"	" 3"	" "	" "	KKK " "
35"	" 4"	"	"	KKK " "
36"	" 0' "47"	" "	"	"
37"	" 0' "75"	" "	"	"
38"	" 0' 0' "; "	" "	"	"
Строительство				
3"	" " " " 0'	"	"	3" 0'
4"	"	" " "	"	"32.65" ." "F ?322/372" = "4.67" ." "F ?372" = "35.9; " ." "F ?322" "
5"	" " " " 0' 0'	"	"	3" 0'

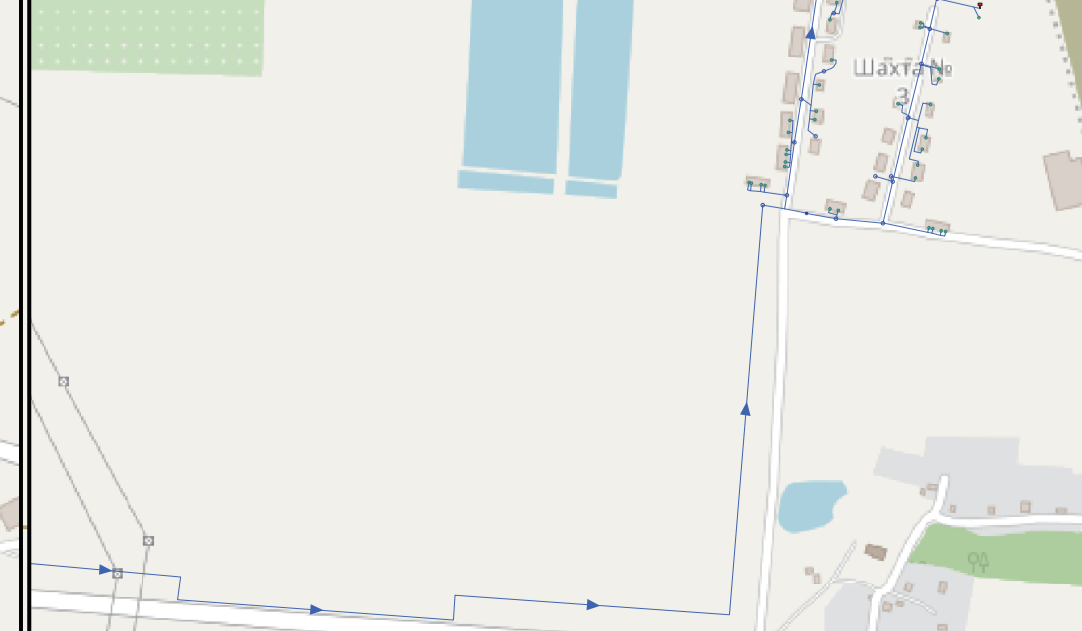
Схема водоснабжения МО "Сланцевское городское поселение"



д. Каменка, д. Печурки



п. Шахта №3



"

1 "	"	"	"	0' 0'	" " " " " "		"	"
					4243/4247"	4248/4252"		
33"	" " " " " " " " 0'	4243/4245" "	6232; .85"	6232; .85"	"	" "	3" 0	
34"	" '8222" 5" " " " " 0' "	4243/4245" "	47422.2"	47422.2"	"	" "	3" 0	
35"	" " " " " " " " 0' "	4246/4247" 0'	85255.; 5"	85255.; 5"	"	" "	3" 0'	
36"	" " "722" 5" " " 4"	4246/4247" 0'	9922.2"	9922.2"	"	" "	4" 0'	
37"	" " " " 3"	4244" 0'	3: 22.2"	3: 22.2"	"	" "	3" 0	
38"	" " 4"	4245" 0'	44756.64"	44756.64"	"	" "	3" 0	
39"	" " " " 0' "47"	4243."4245" "	: 722.2"	: 722.2"	"	" " " " " "	3" 0	
3: "	" " " " 0' "75"	4243."4245" "	3422.2"	3422.2"	"	" " " " " "	3" 0	
3; "	" " " " 0' 0' "; "	4243."4245" "	8222.2"	8222.2"	"	" " " " " "	3" 0	

"

"

"		"	"	" " " " "	" " "	"
1 "	" "	"	0' 0'	4243/4247"	4248/4252"	" "
5: "	" 0' "	4248/4249" "	3: 4.7"	"	3: 4.7"	" " "
Итого по системе водоснабжения:			1207567,87	671112,98	536454,89	" "

"

"

1.7. Плановые значения показателей развития централизованных систем водоснабжения

	"	" "	"	" "	"270; 0235"	9: 4"ë	"	"
	" "		ì "*	" "ë	"	" "	" "	
	" "		ì ."ë	" "	" "	" "	" "	
	ì +"	"	"	"	"	"	" "	
	"	<"						
•Á	"	"	"	="				
•Á	"	" "	"	"	="			
•Á	"	"	"	="				
•Á	"	"	"	"	" "	" "	" "	
" "	"	"	="					
•Á	"	"	"	"	"	"	" "	
	"ó"	"	"	="				
•Á	"	"	"	"	"	"	" "	
	"	" "	"	"	"	" "	/	
	"	" "	"	/	"	0'		

"

"

Таблица 40. Целевые показатели развития системы водоснабжения муниципального образования.

	"	"		
		423; " 0'	4247" 0'	4252" 0'
" " "	0' 0'	55454"	57222"	57222"
" " "	"	52757"	52757"	52757"
" " "	"	5: : 7"	6599"	6599"
" " " " "	0' 4"	; : 8.; "	3244.; "	3272.2"
" " " " "	0' 0' 0'	543; .5"	7526.4"	7399.4"
" " " "	1 "			
" " " "	0' 0' 0'	4927.6"	6: 88.5"	696; .9"
" " "	1 "			
" " "	0' 0' 0'	32: 7.: "	3373.8"	; 72.3"
" " "	1 "			
" " "	0' 0' 0'	383; .8"	5936.9"	59; ; .8"
" " "	1 "			
" " "	0'	7"	7"	7"
" " "	0'	3"	3"	3"
" " "	"	368.79"	37: .9"	395.46"
" " "	' "	: 3.; "	9; .3"	9; .5"
" 0' "				
" " "	' "	99.6"	φ: 8.9' "	322' "
" " "				
" " "	0' "	2.; 7"	2.75"	2.4"
" " " " "	' "	8: .7"	: 5.2"	; 2.3"
" " "				

"

"

"

"

1.8. Перечень выявленных бесхозяйных объектов централизованных систем водоснабжения (в случае их выявления) и перечень организаций, уполномоченных на их эксплуатацию

Сведения об объекте, имеющем признаки бесхозяйного, могут поступать от исполнительных органов государственной власти Российской Федерации, субъектов Российской Федерации, органов местного самоуправления, а также на основании заявлений юридических и физических лиц, а также выявляться в ходе осуществления технического обследования централизованных сетей.

По данным администрации МО Сланцевское городское поселение за 2020 год на территории муниципального образования присутствуют объекты, имеющих признаки бесхозяйных. Точное количество таких сетей будет установлено после проведения инвентаризации и установления границ балансовой принадлежности. В исполнении Федерального закона № 416-ФЗ от 7 декабря 2011 года «О водоснабжении и водоотведении» органы местного самоуправления муниципального образования должны произвести инвентаризацию сетей водоснабжения с дальнейшей передачей их, на баланс организации наделенной статусом гарантирующей по водоотведению в муниципальном образовании.

Эксплуатация выявленных бесхозяйных объектов централизованных систем водоотведения, в том числе сетей водоснабжения, путем эксплуатации которых обеспечивается водоснабжение, осуществляется в порядке, установленном Федеральным законом от 07.12.2011 г. № 416-ФЗ «О водоснабжении и водоотведении».

Таблица 41. Реестр сетей водоснабжения имеющих признаки бесхозяйных на 2020 год.

№ п/п	Адрес объекта	Протяженность
1	Водопроводная сеть от ВКЗ до дома №1 в дер. Сосновка Российская Федерация, Ленинградская область, Сланцевский муниципальный район, Сланцевское городское поселение	530 м.
2	Водопроводная сеть Российская Федерация, Ленинградская область, Сланцевский муниципальный район, Сланцевское городское поселение, пос. Малые Поля	486 м.